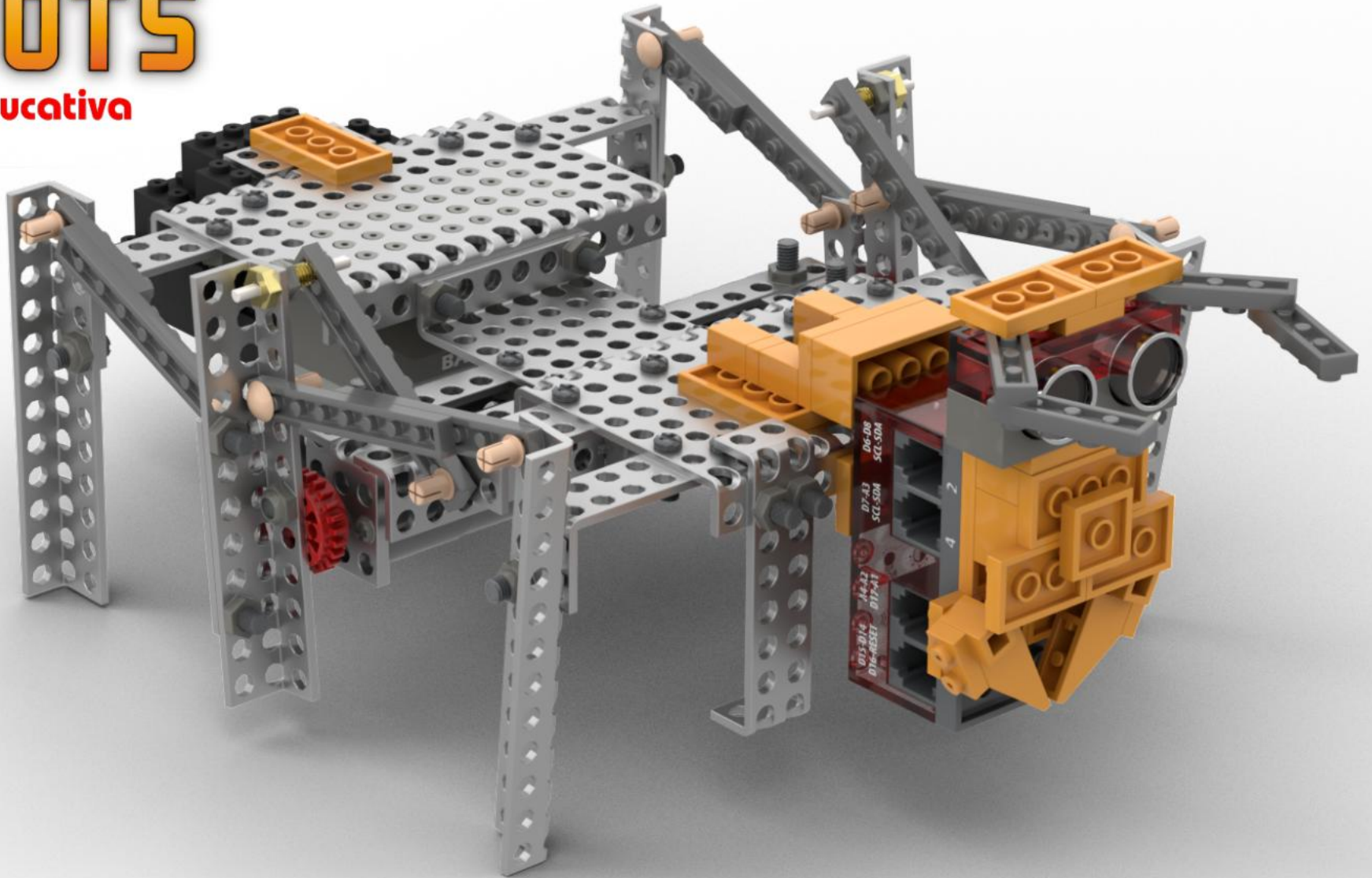




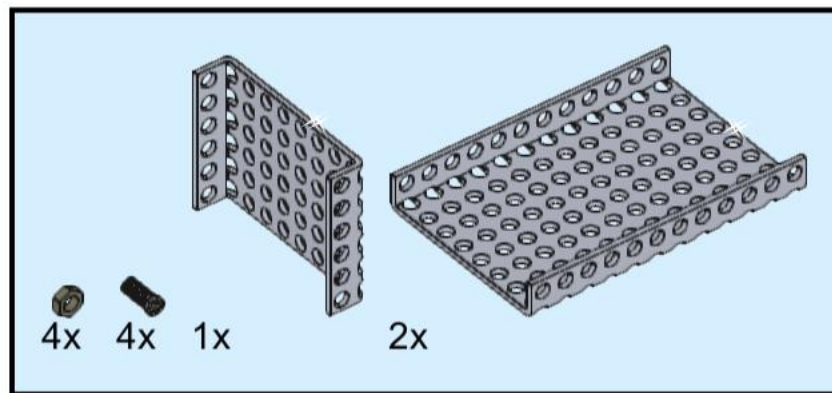
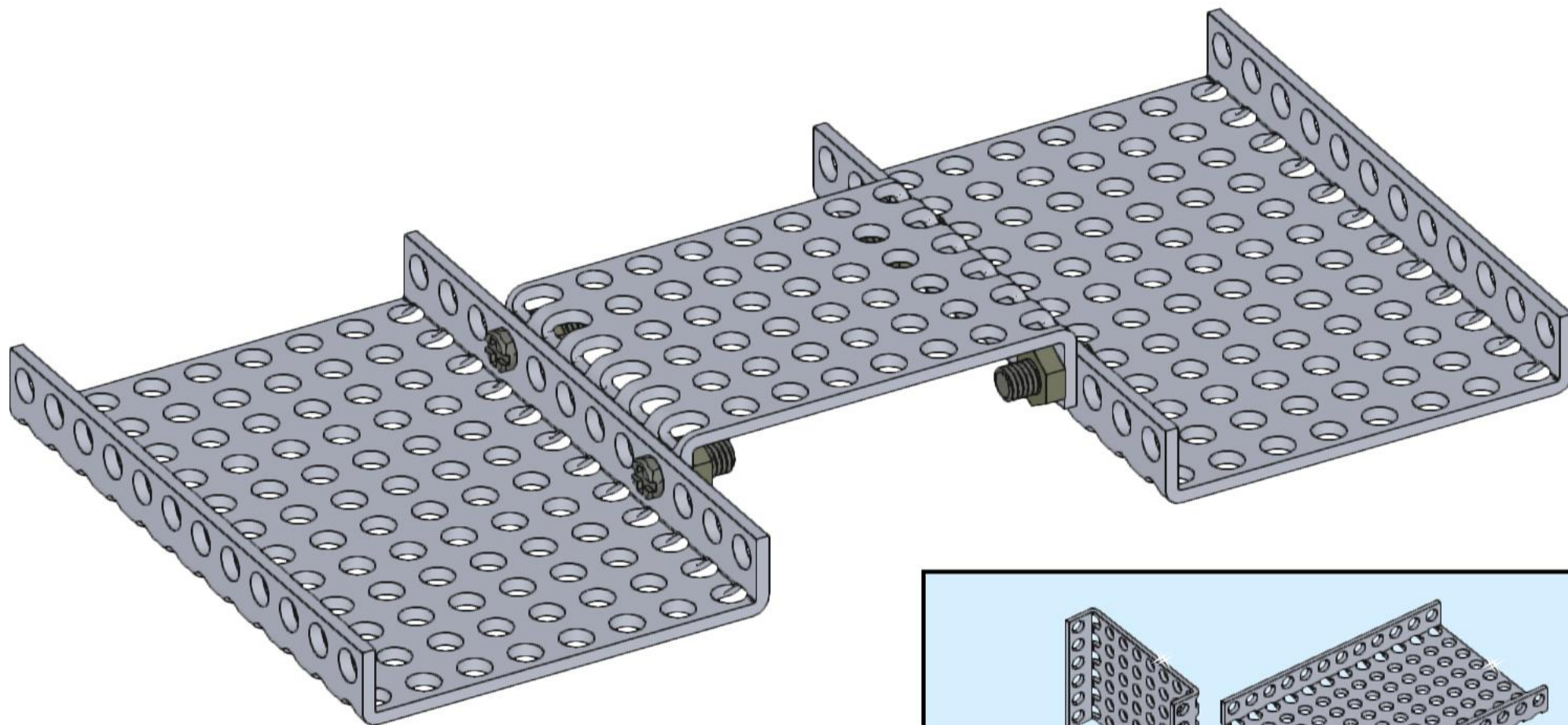
PROBOTS

robótica educativa

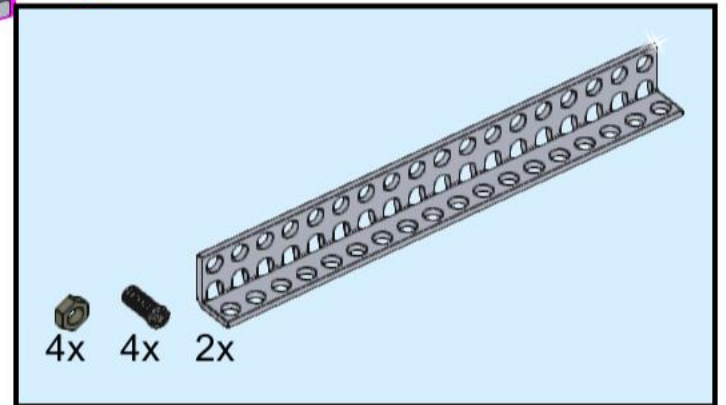
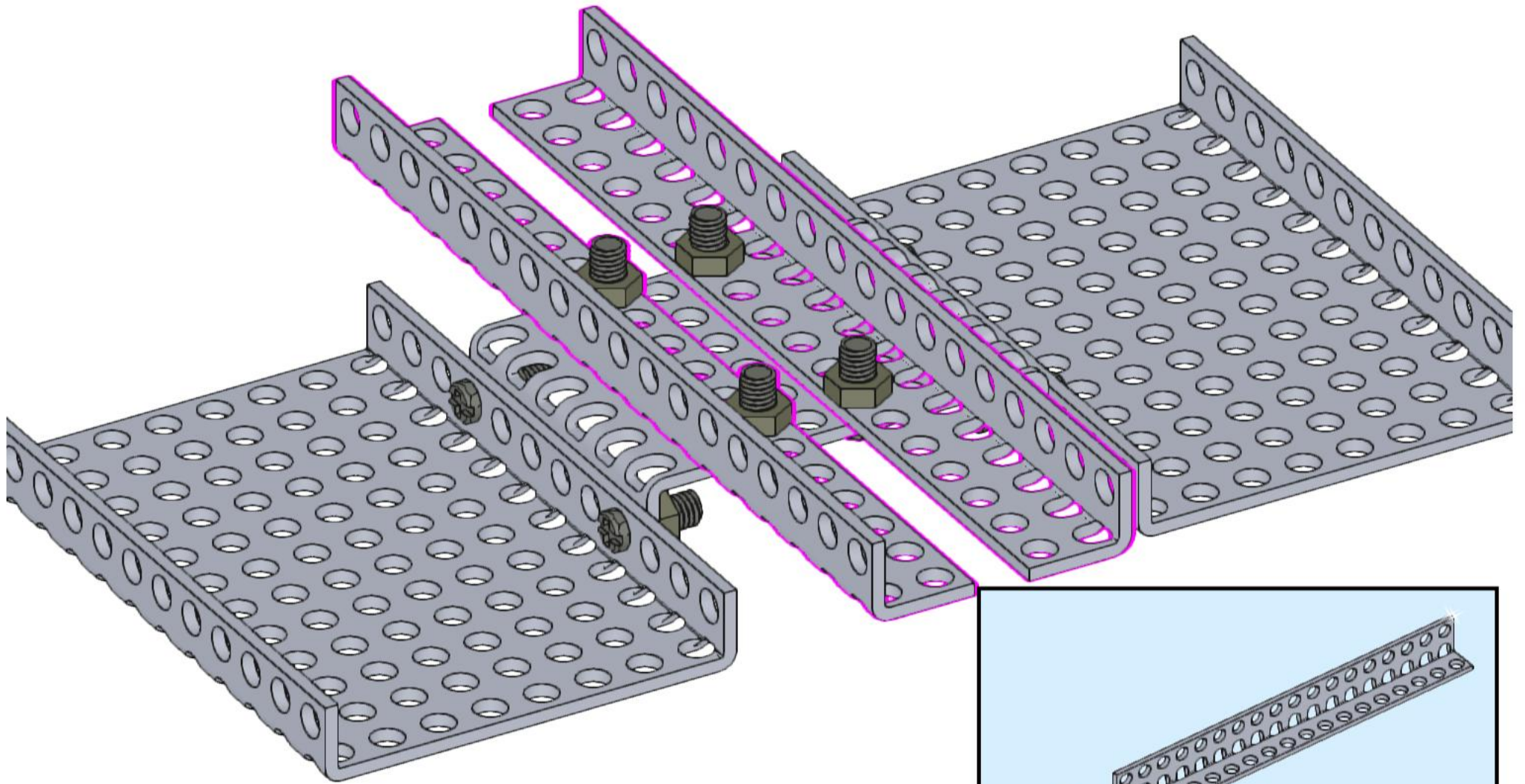


ROBOT HORMIGA

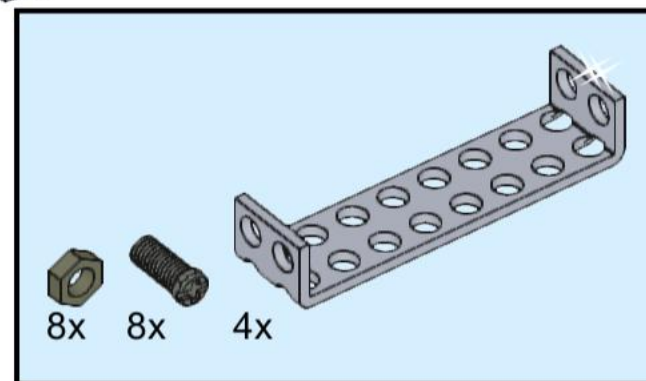
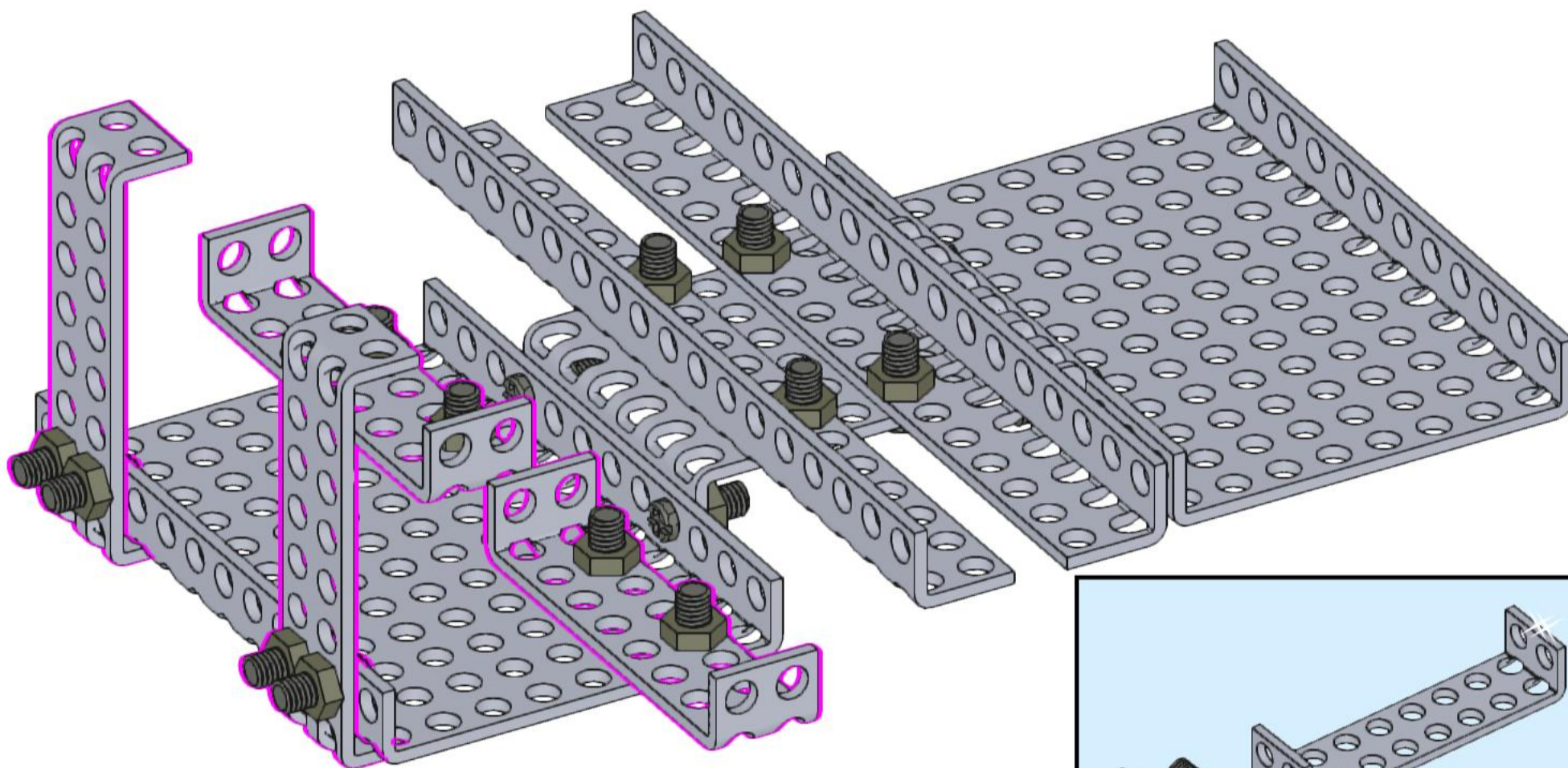
1



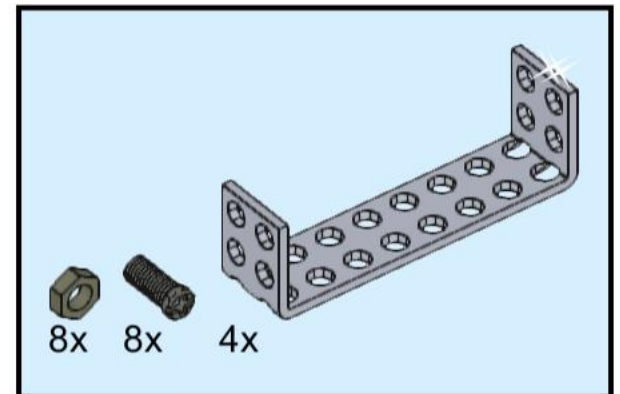
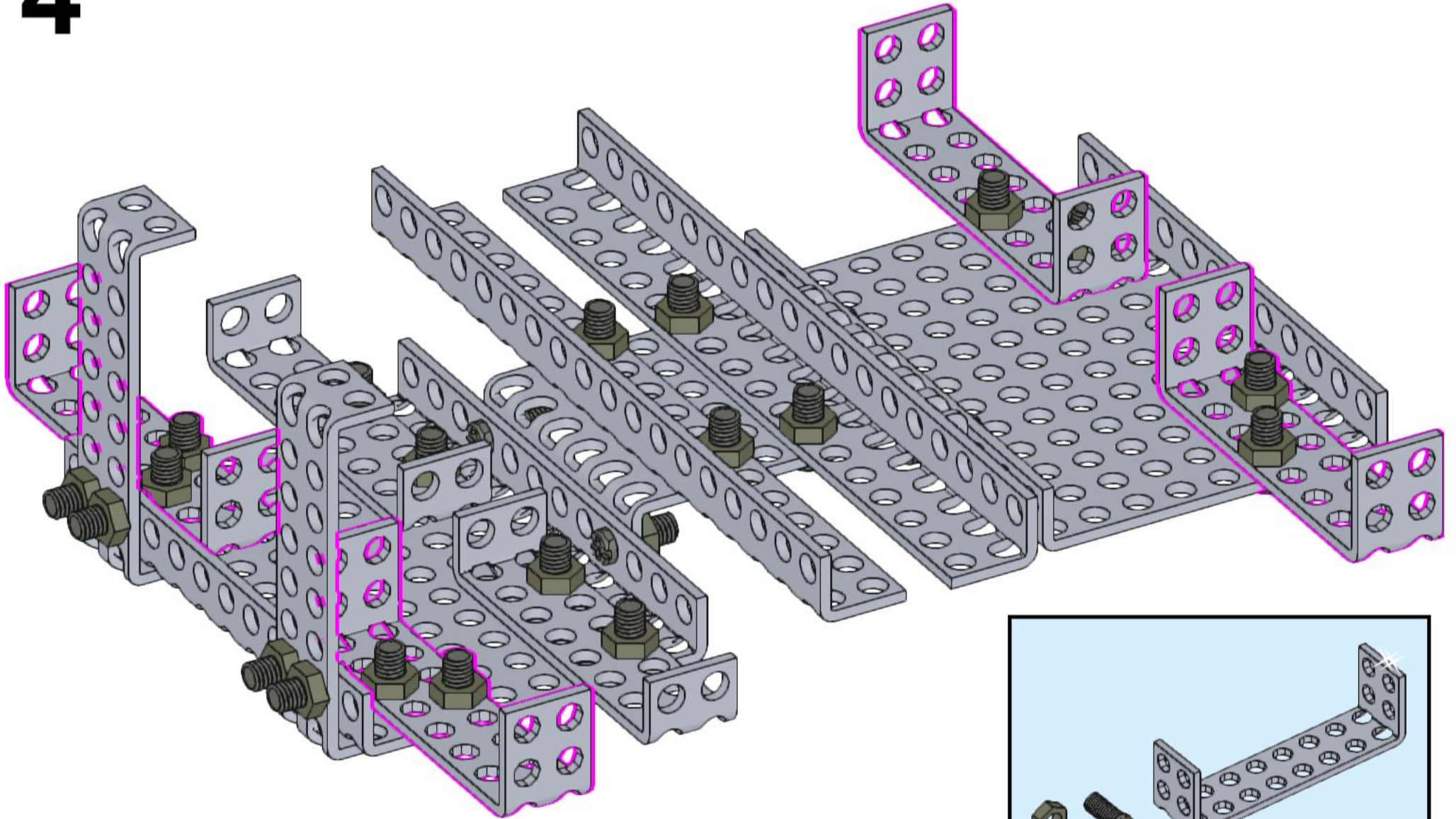
2



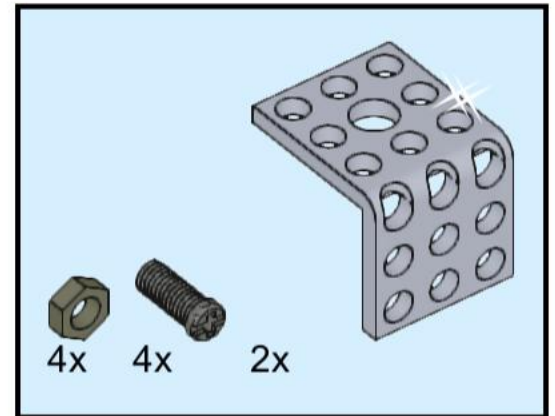
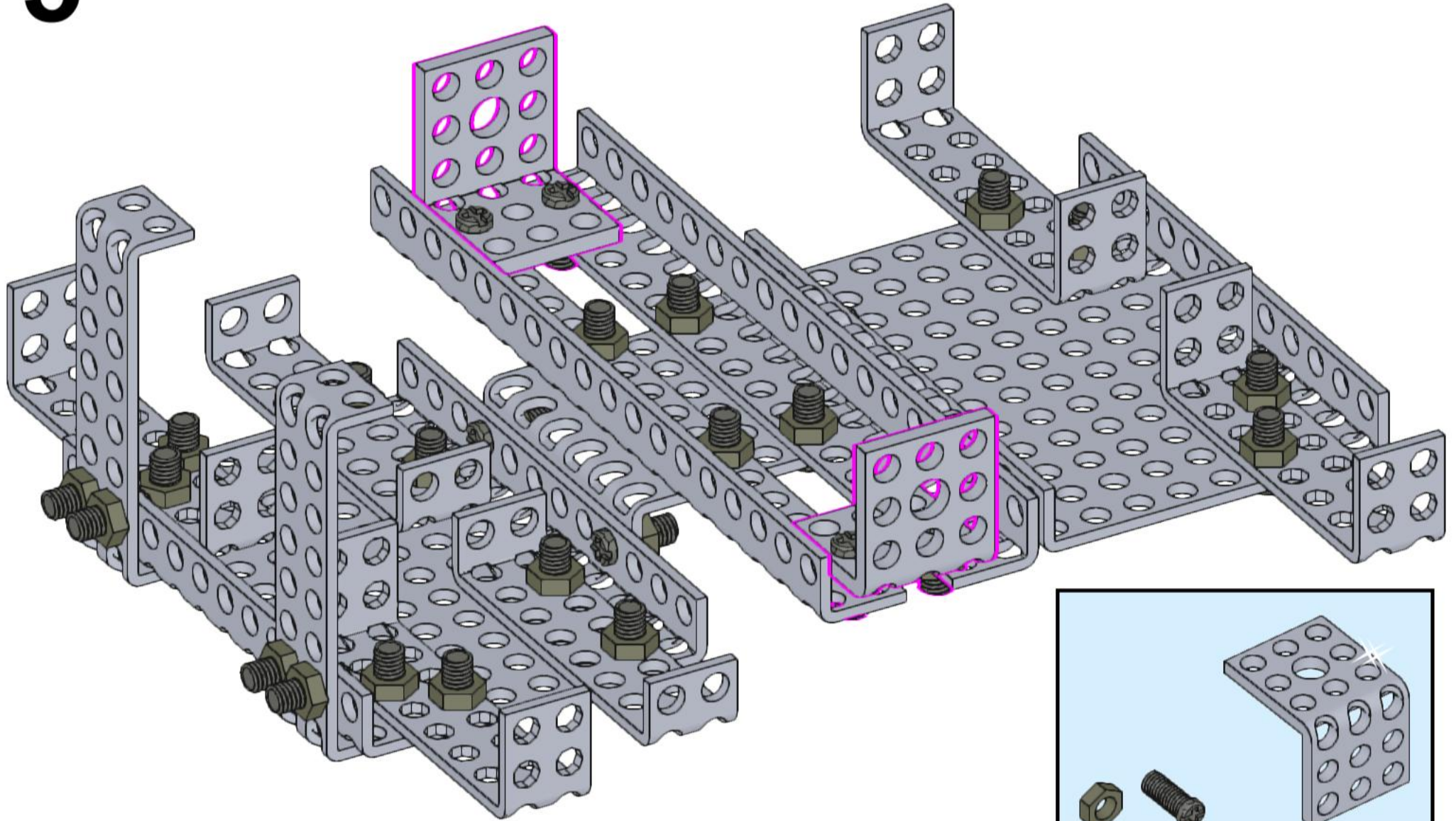
3



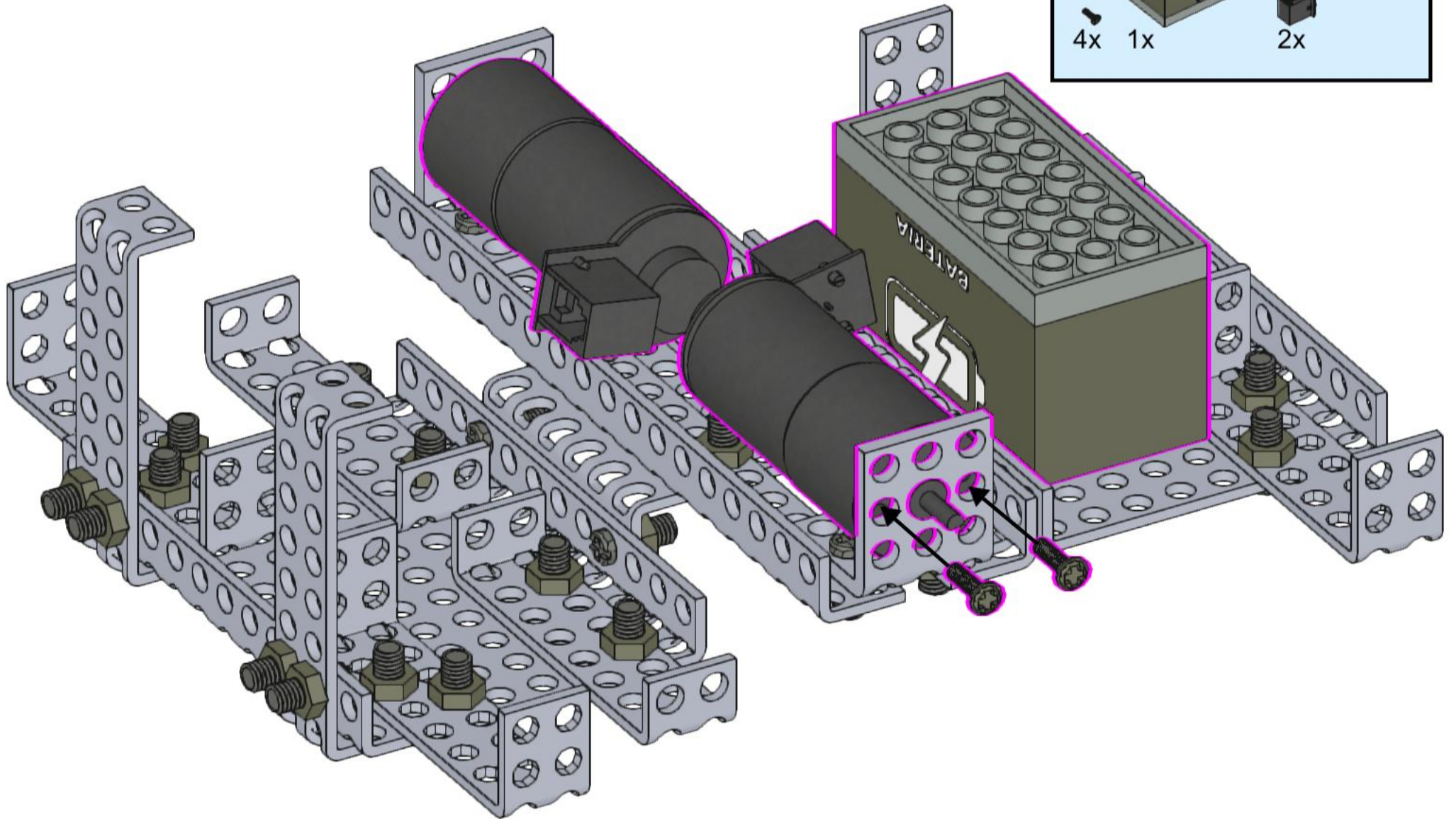
4



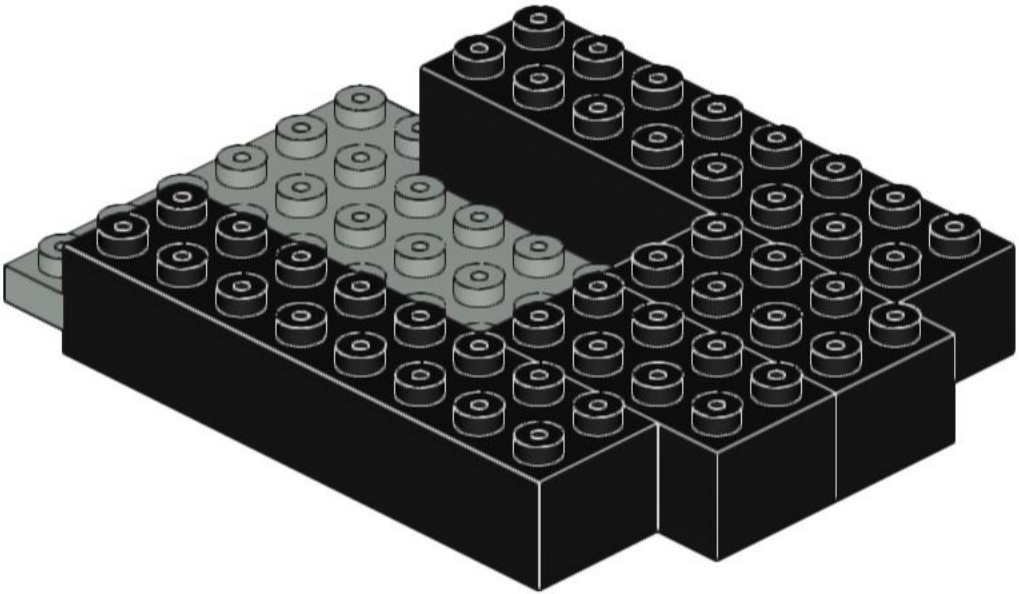
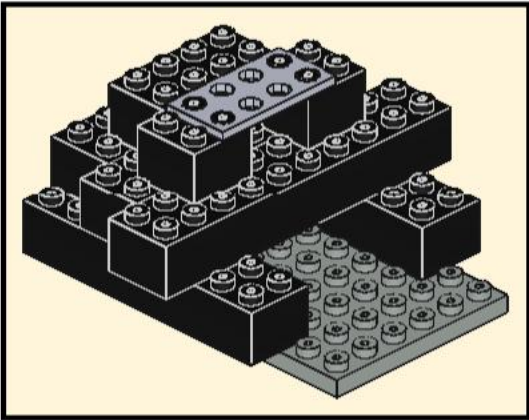
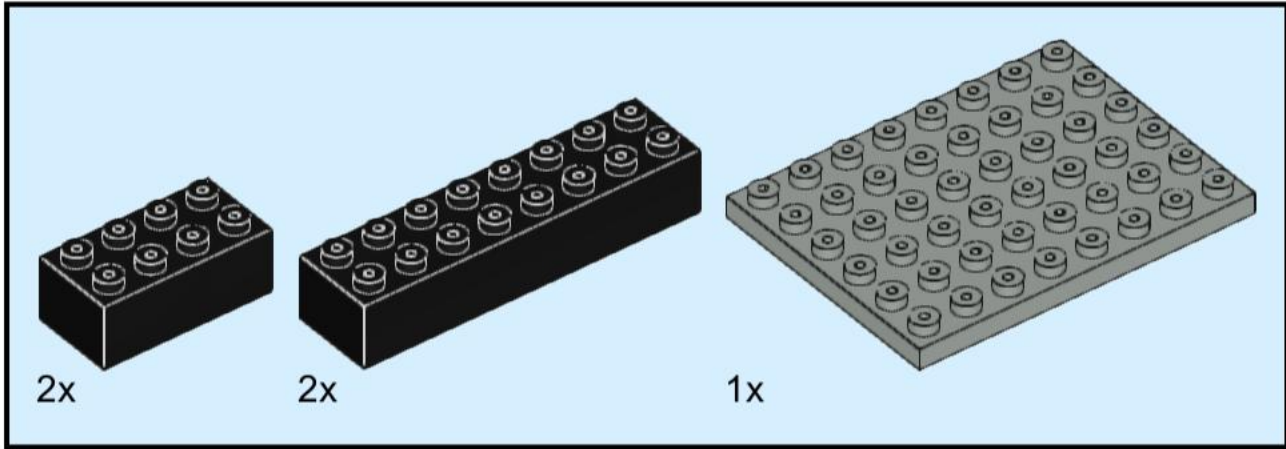
5



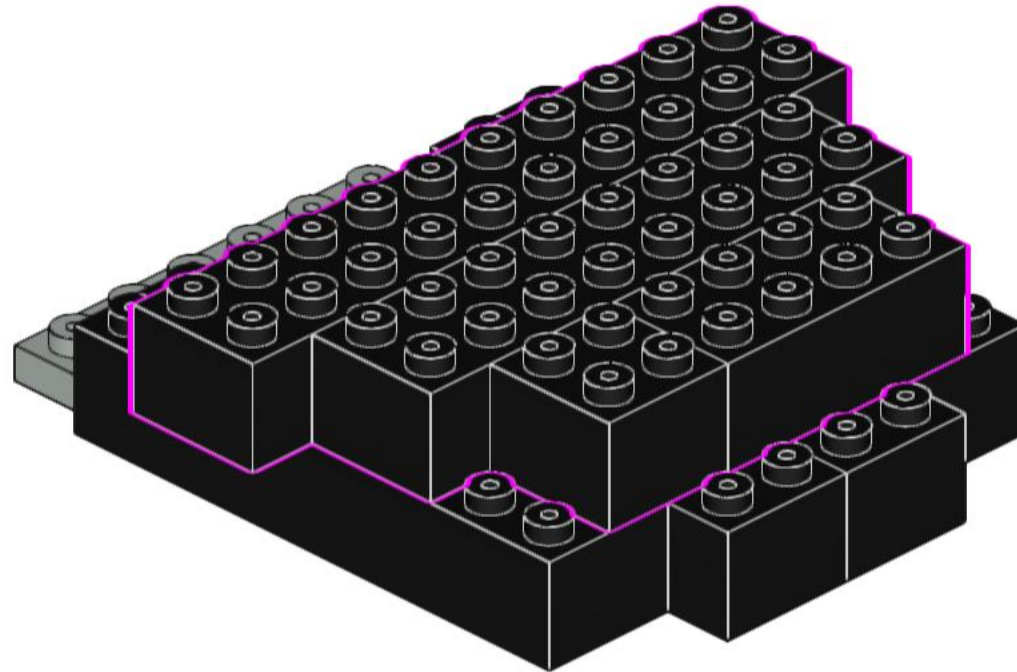
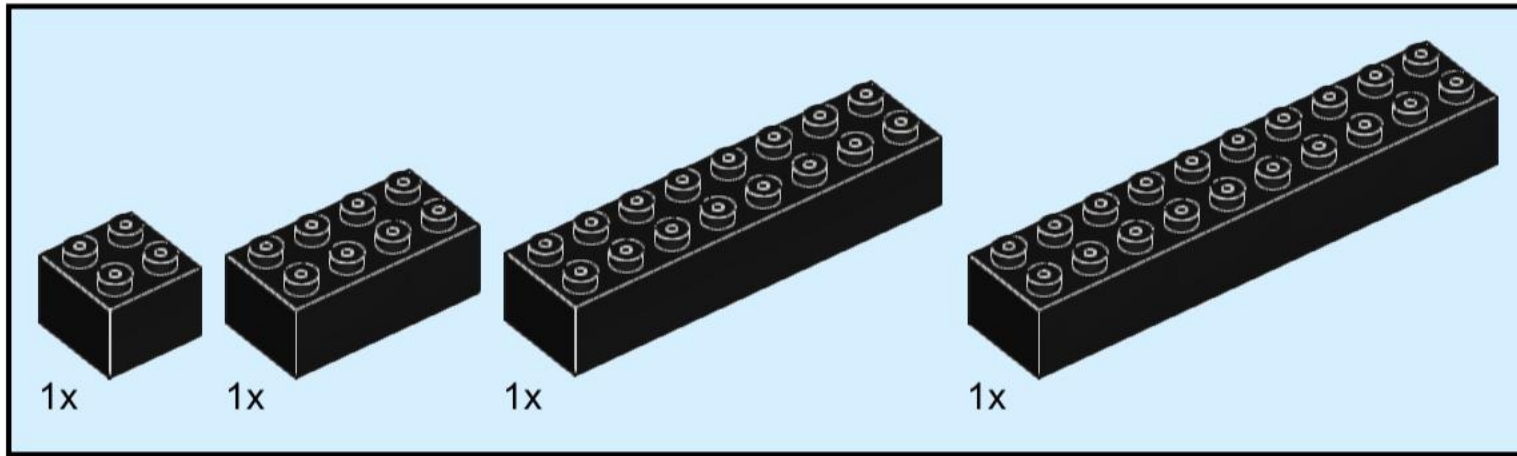
6



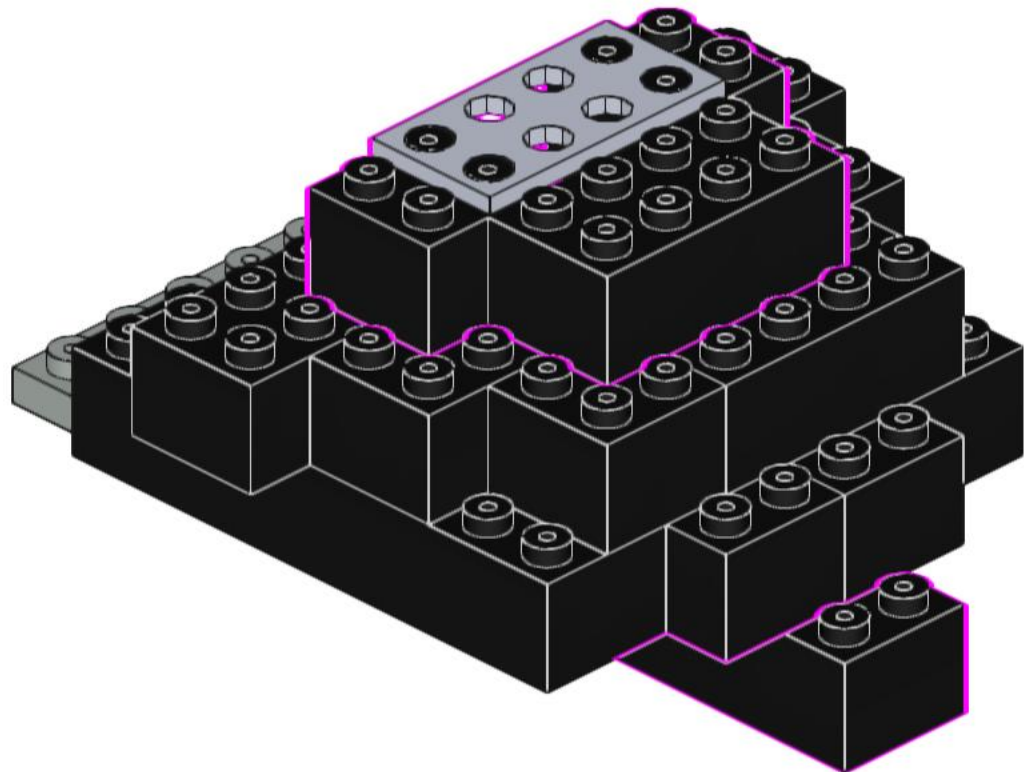
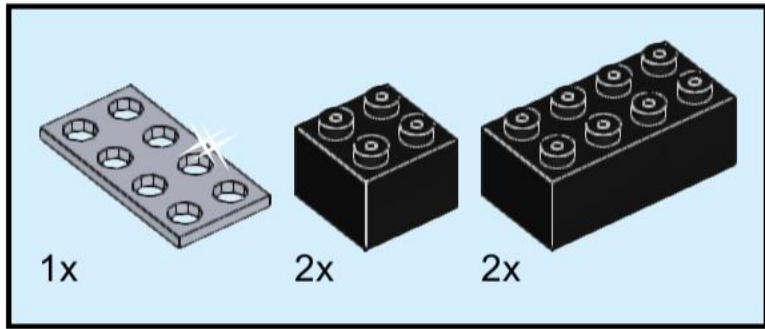
7



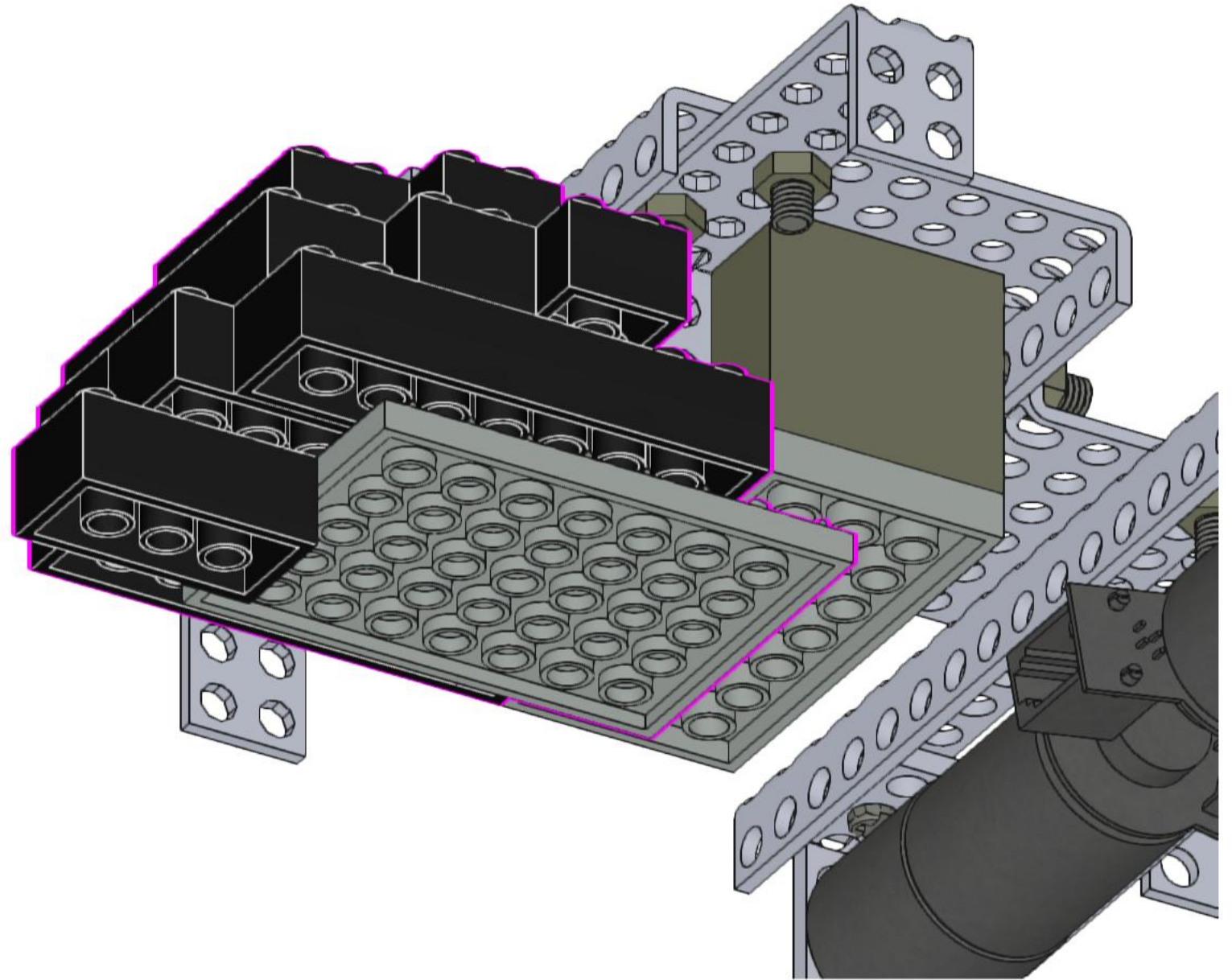
8



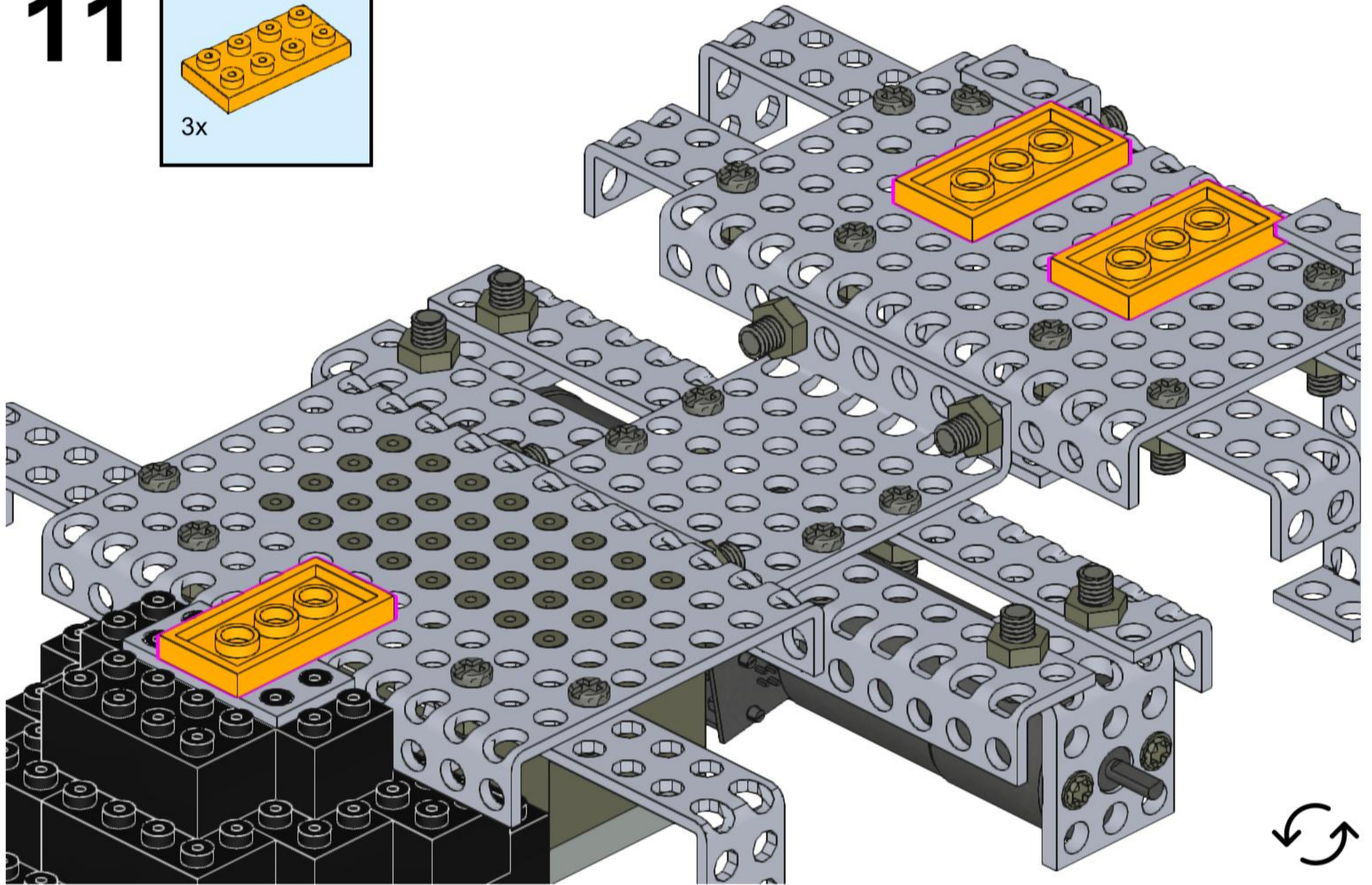
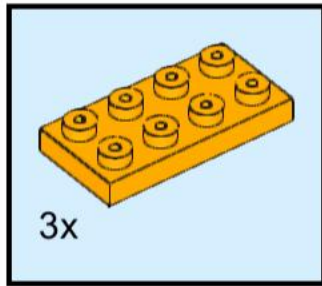
9



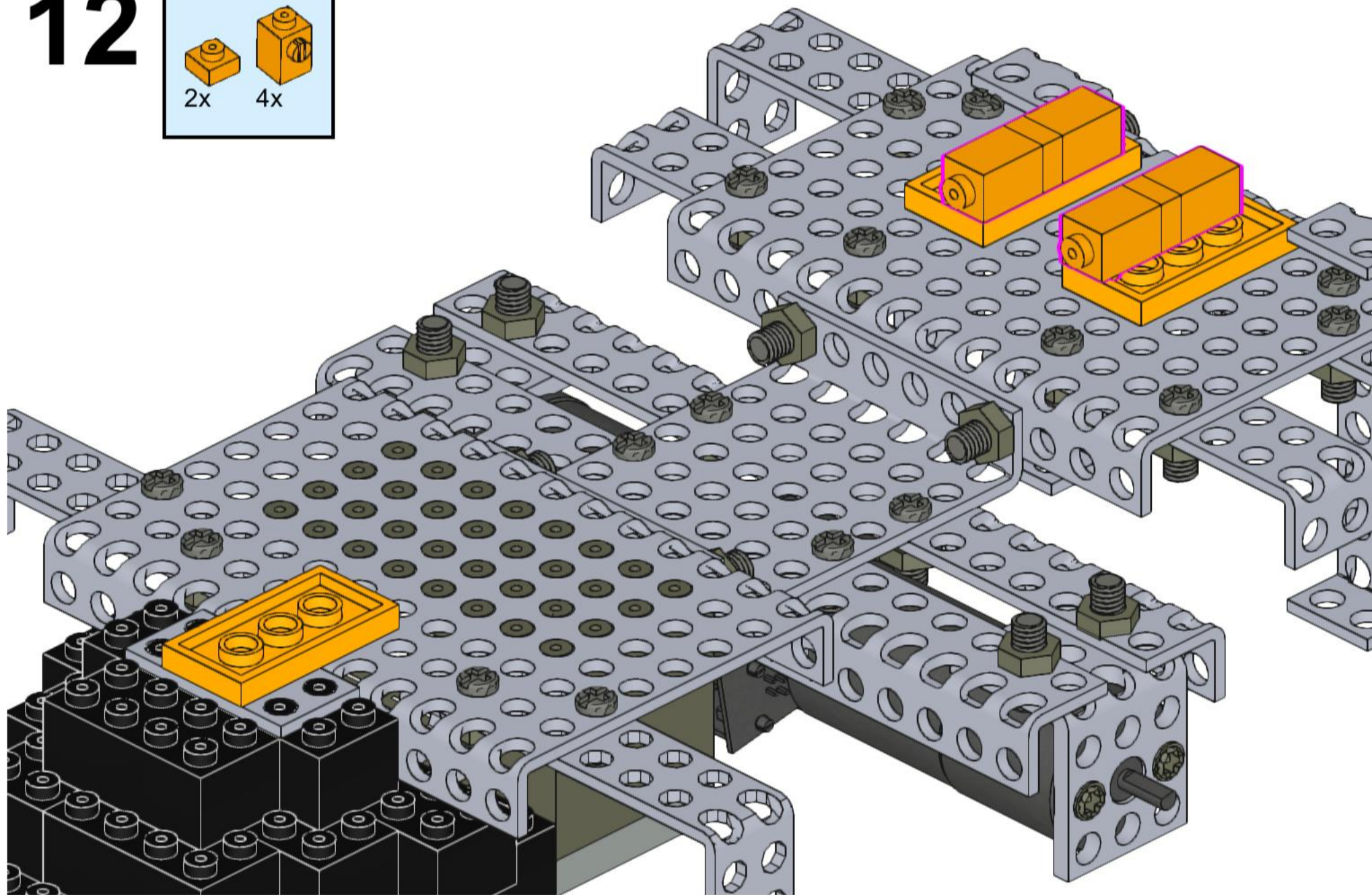
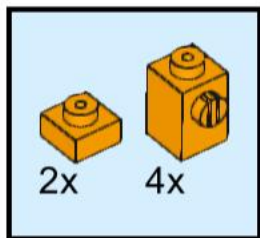
10



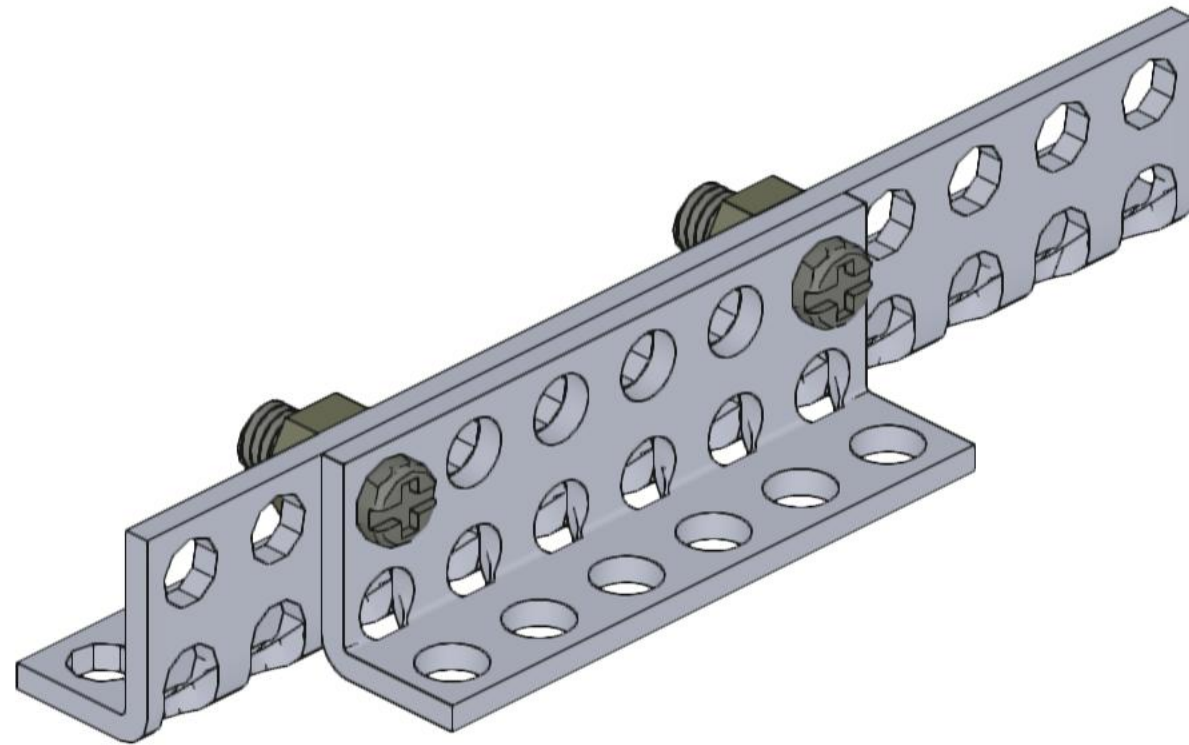
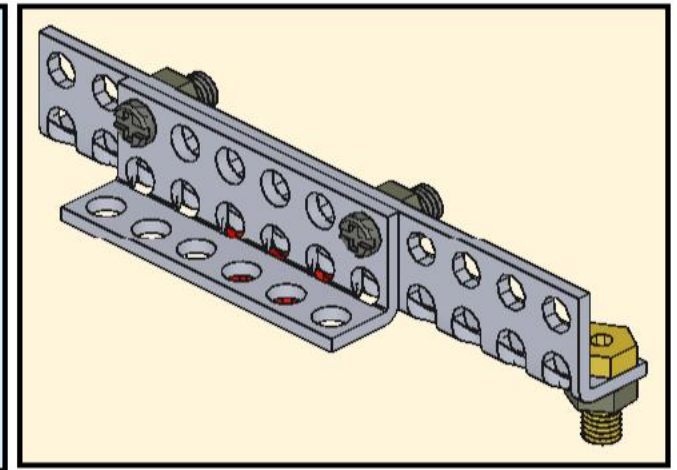
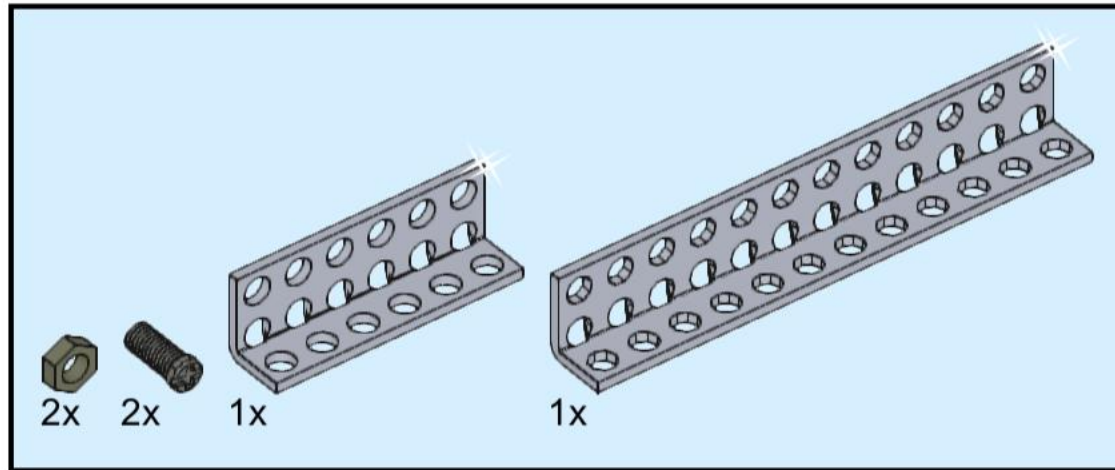
11



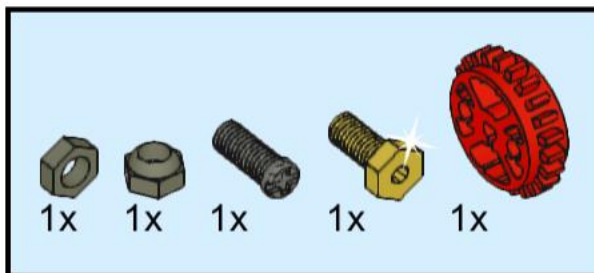
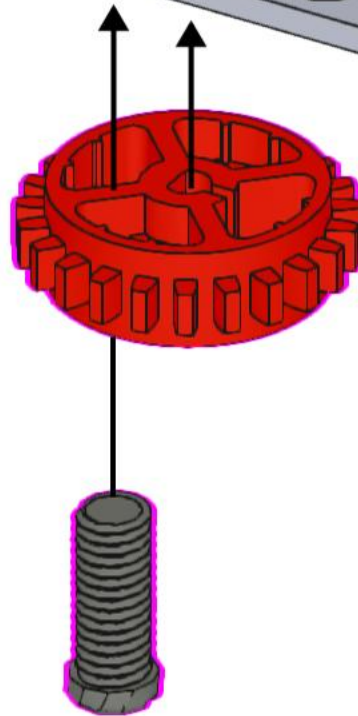
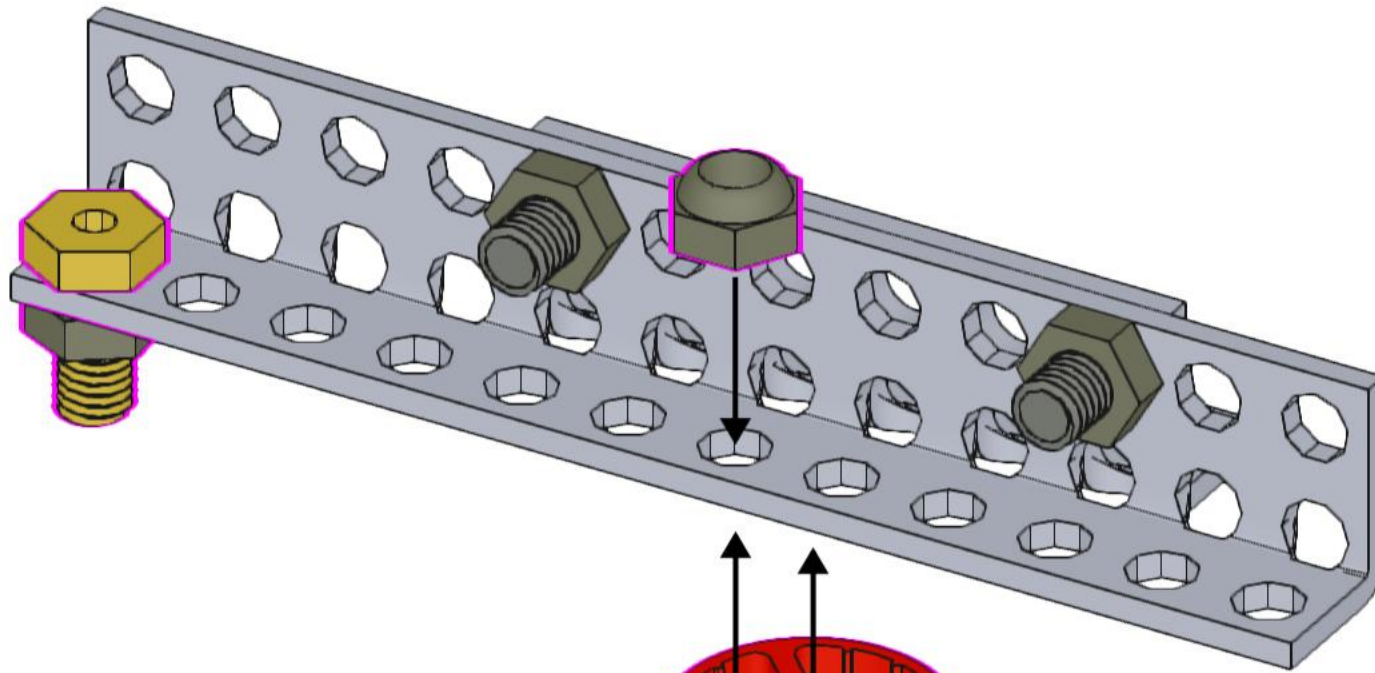
12

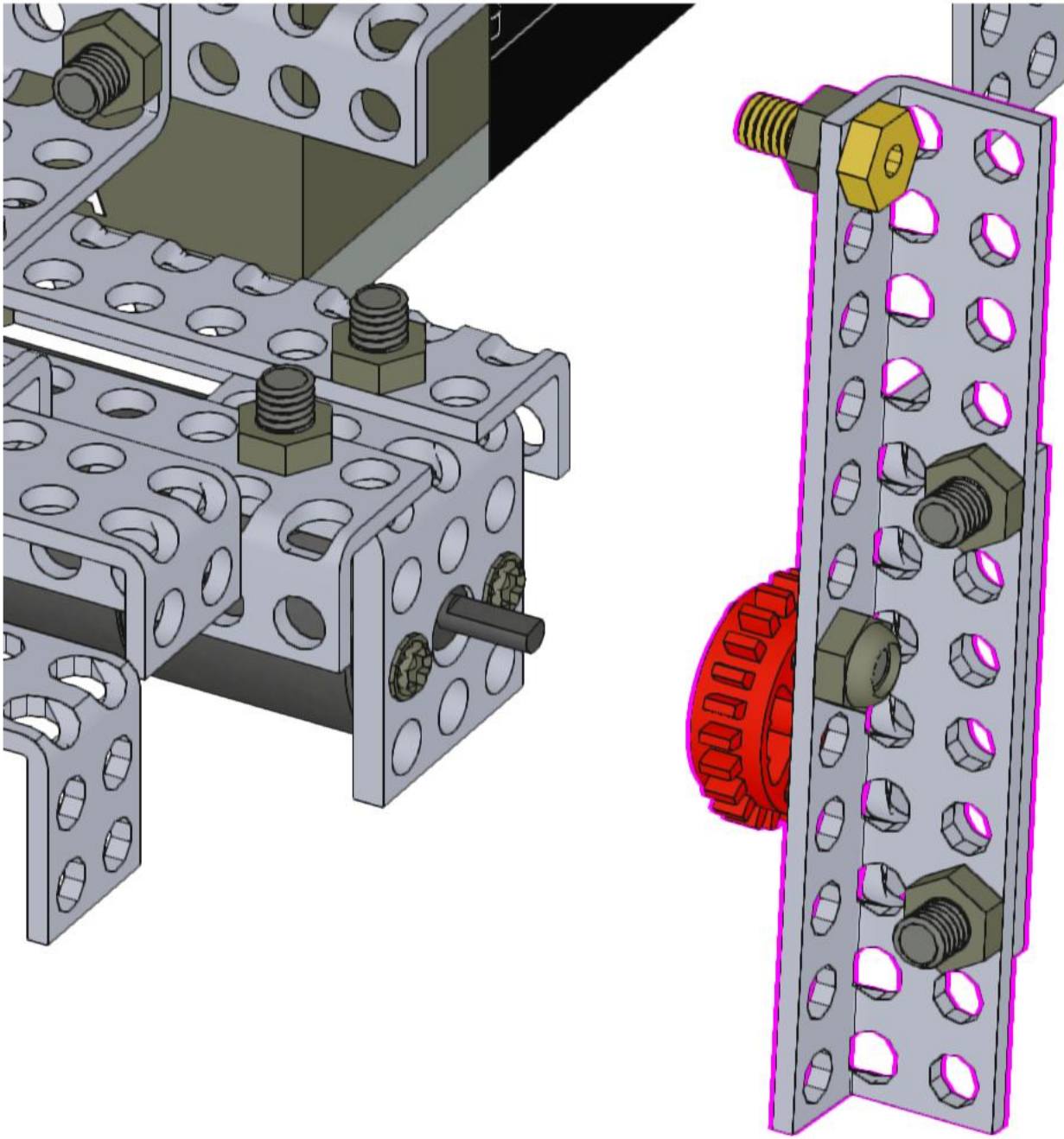


13

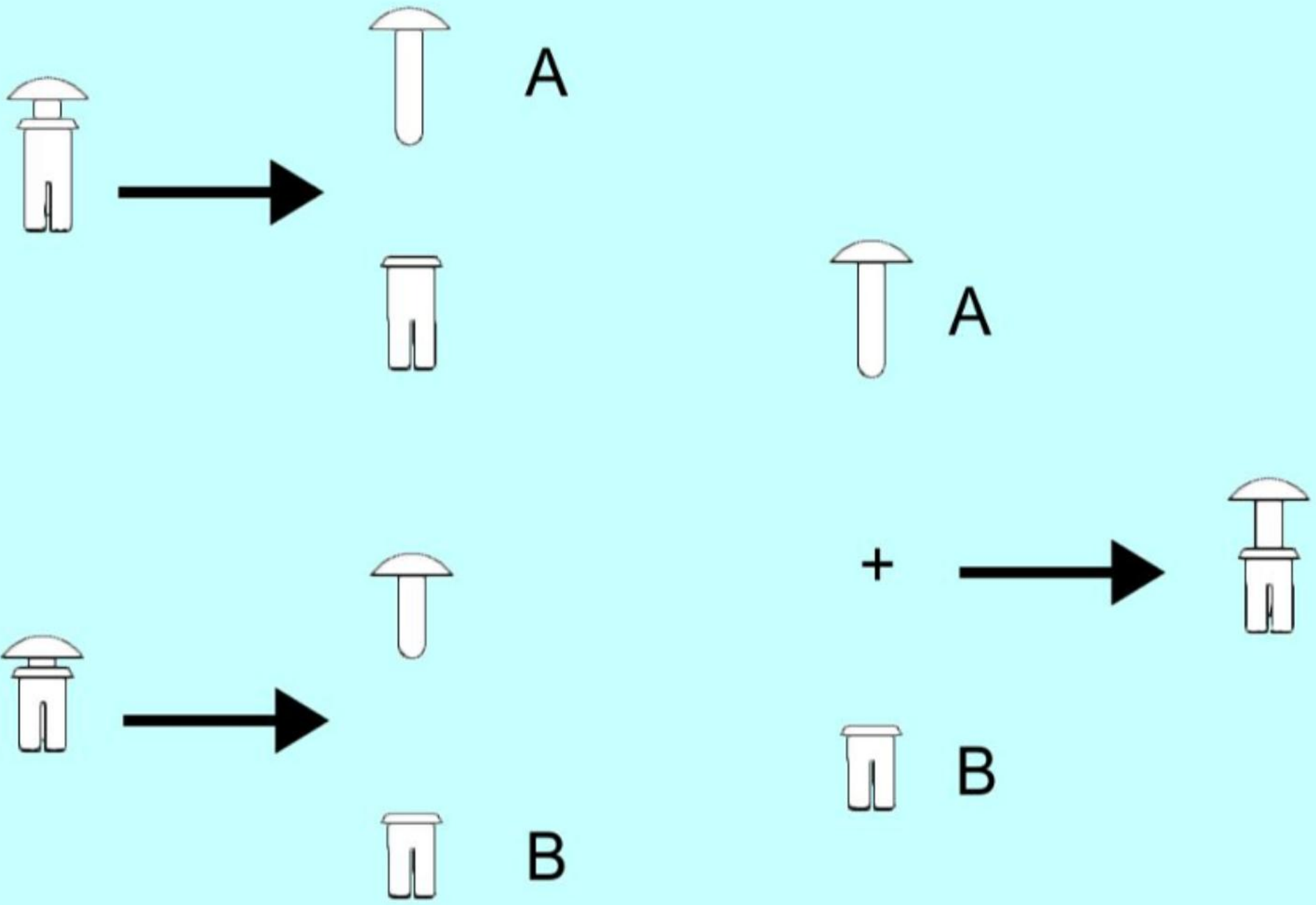


14



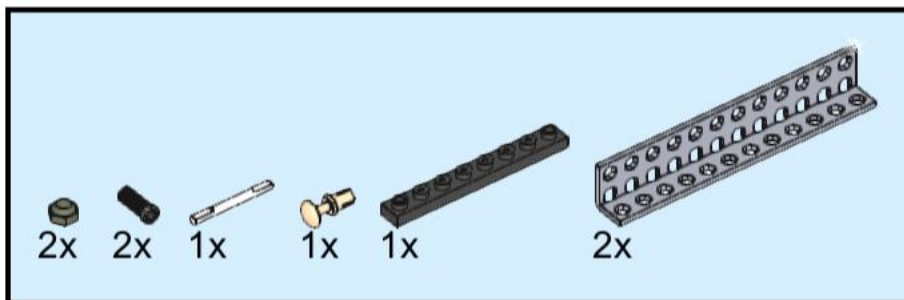
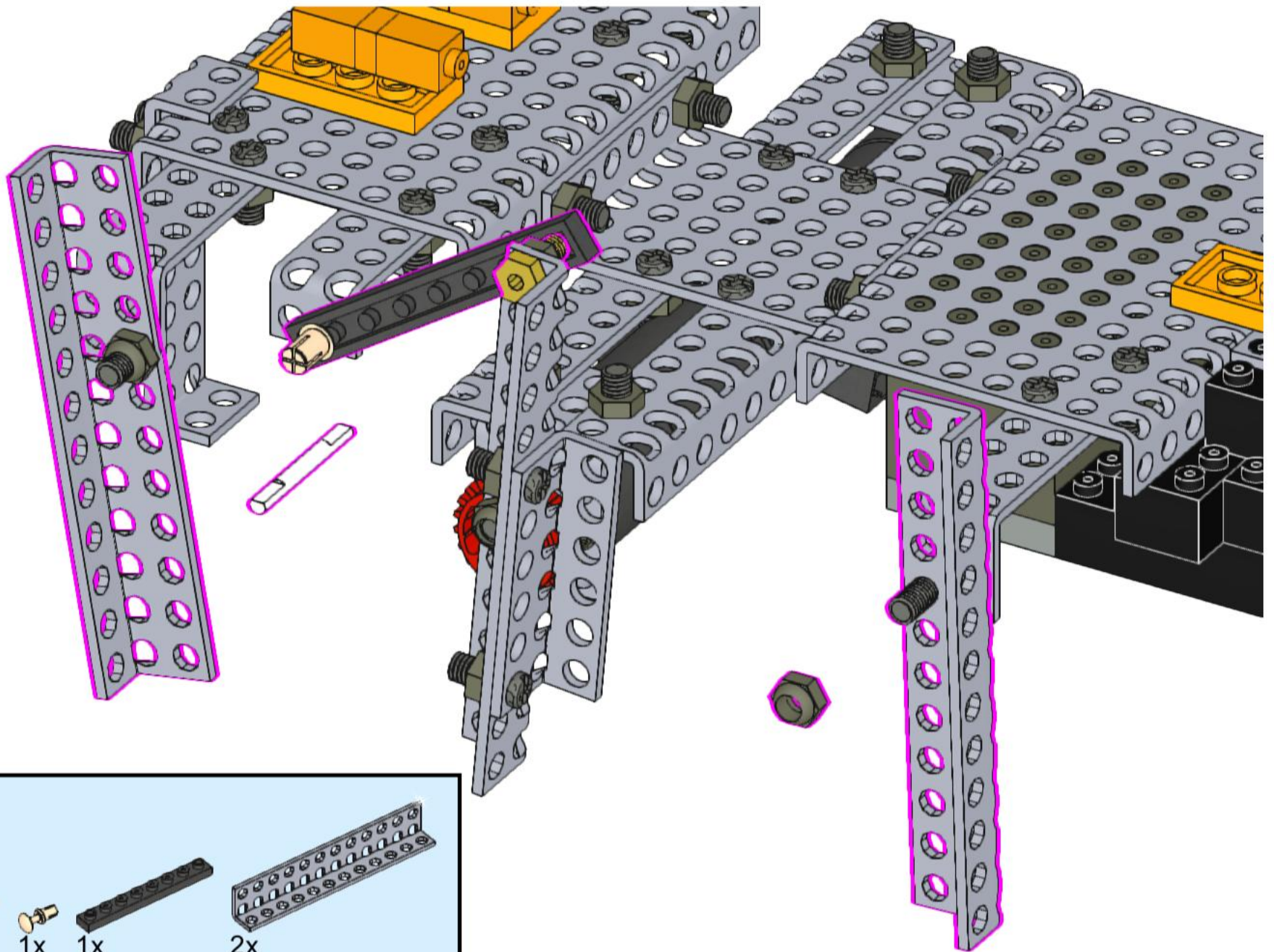


15

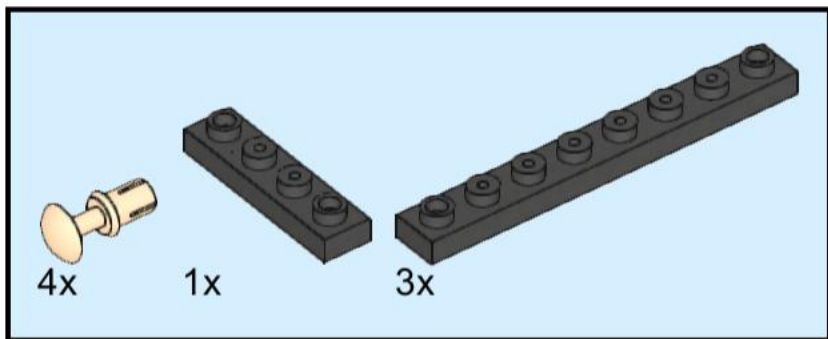
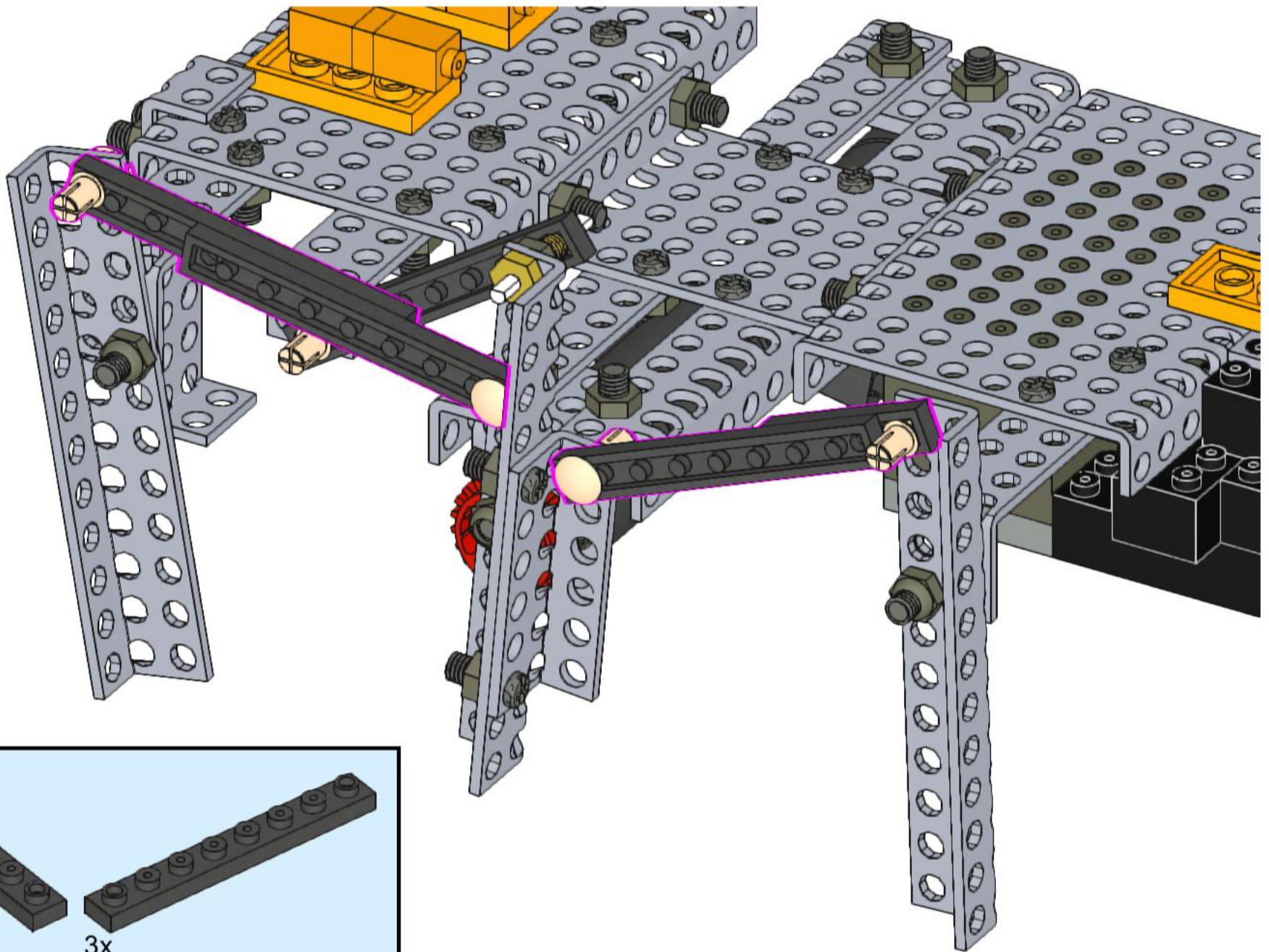


ARMADO DE CLIPS UTILIZADOS EN EL MANUAL

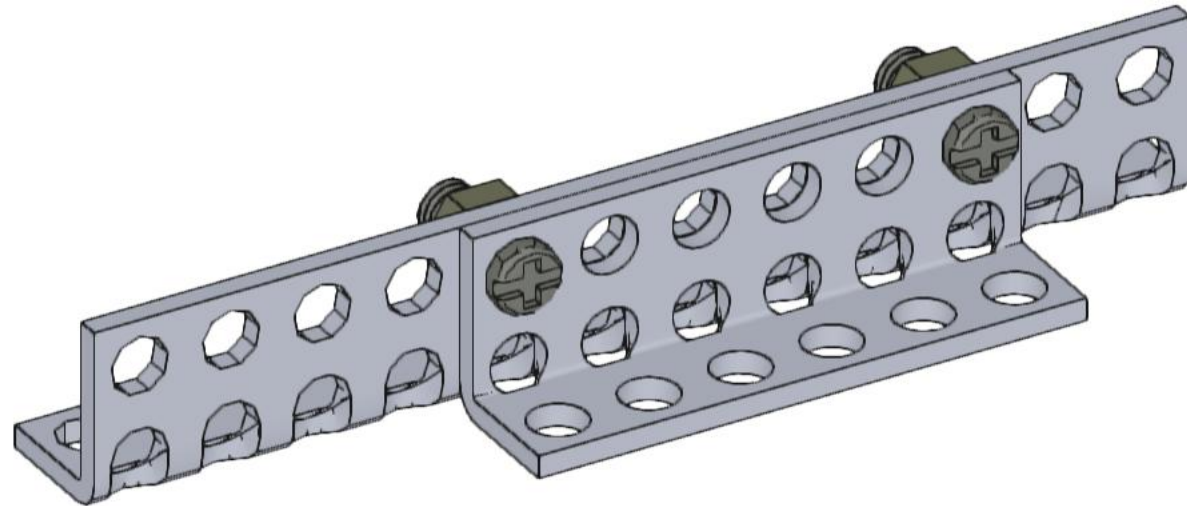
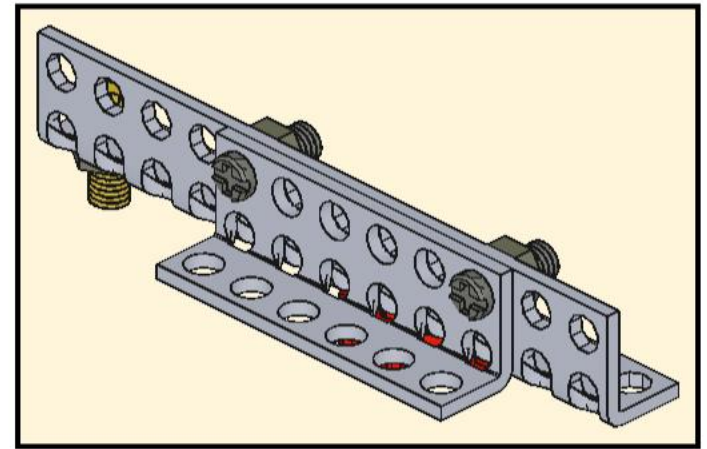
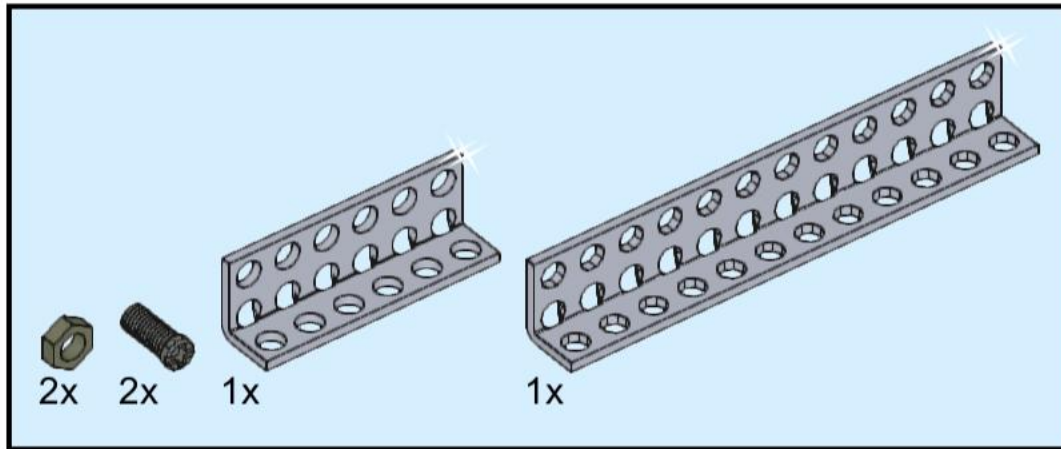
16



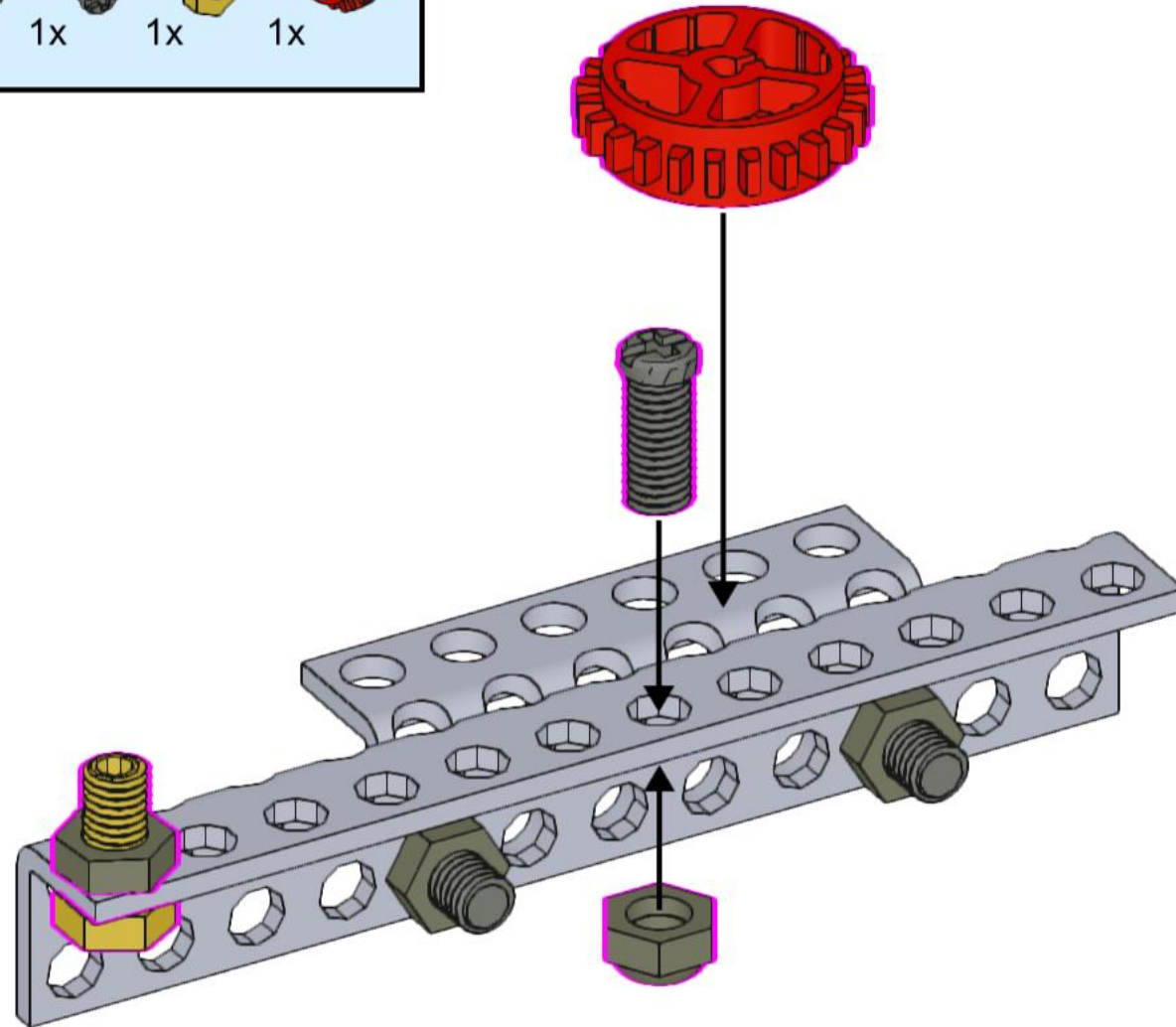
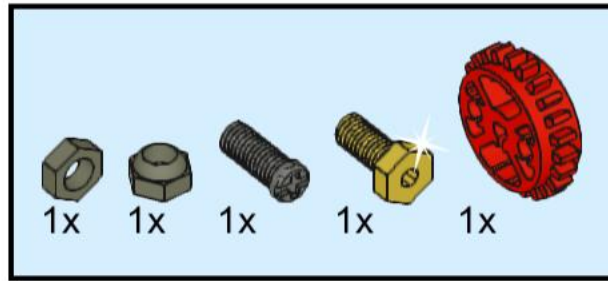
17



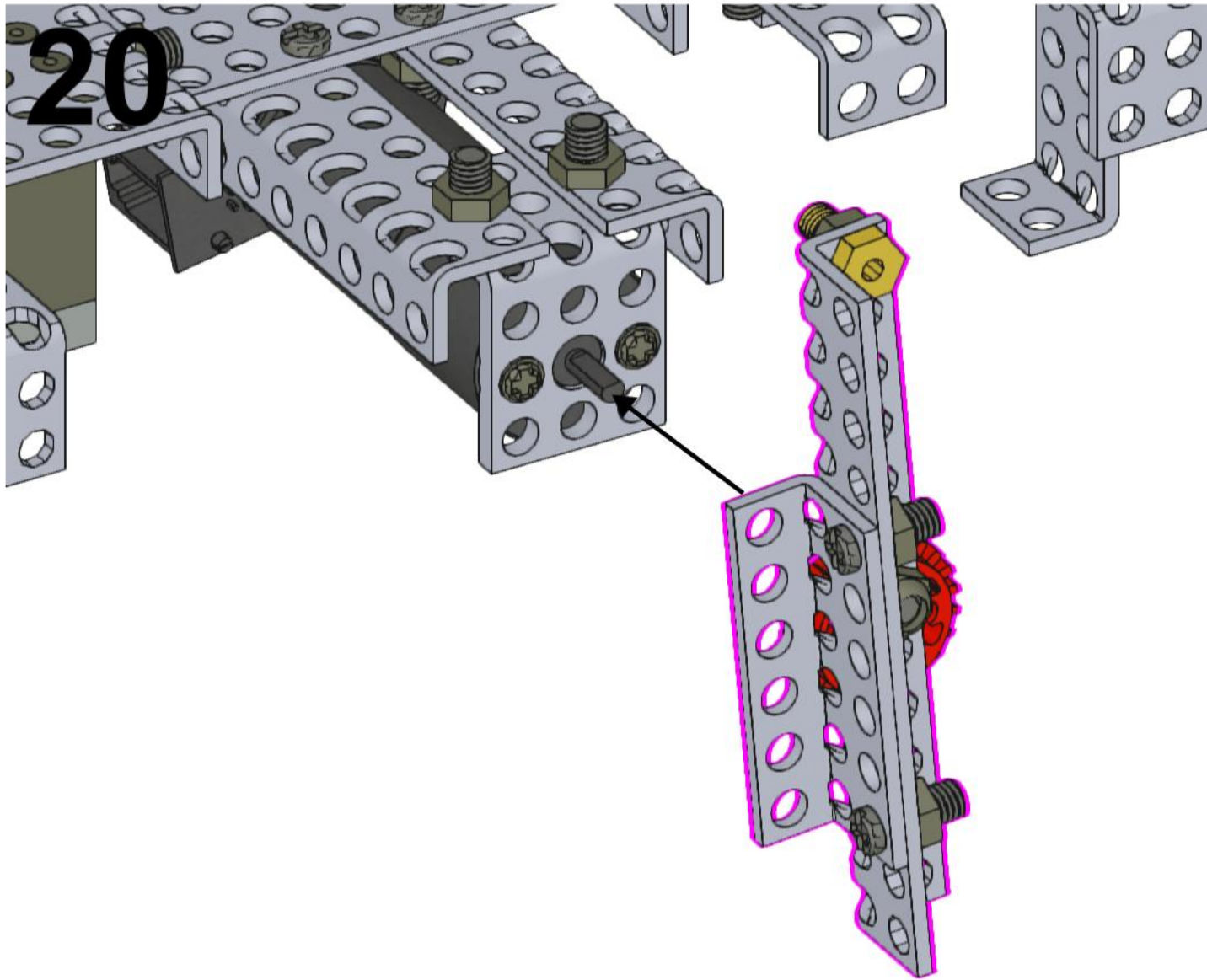
18

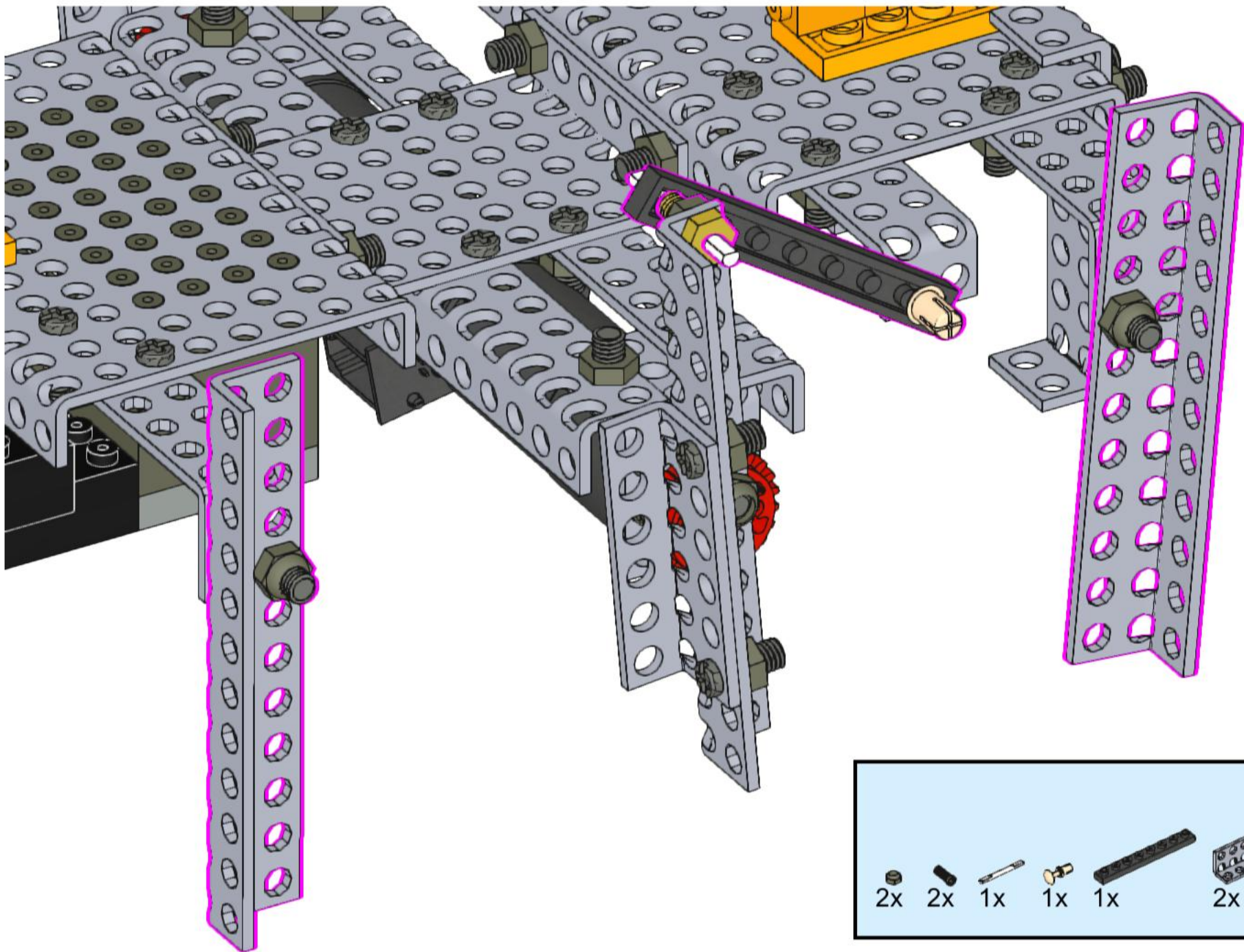


19



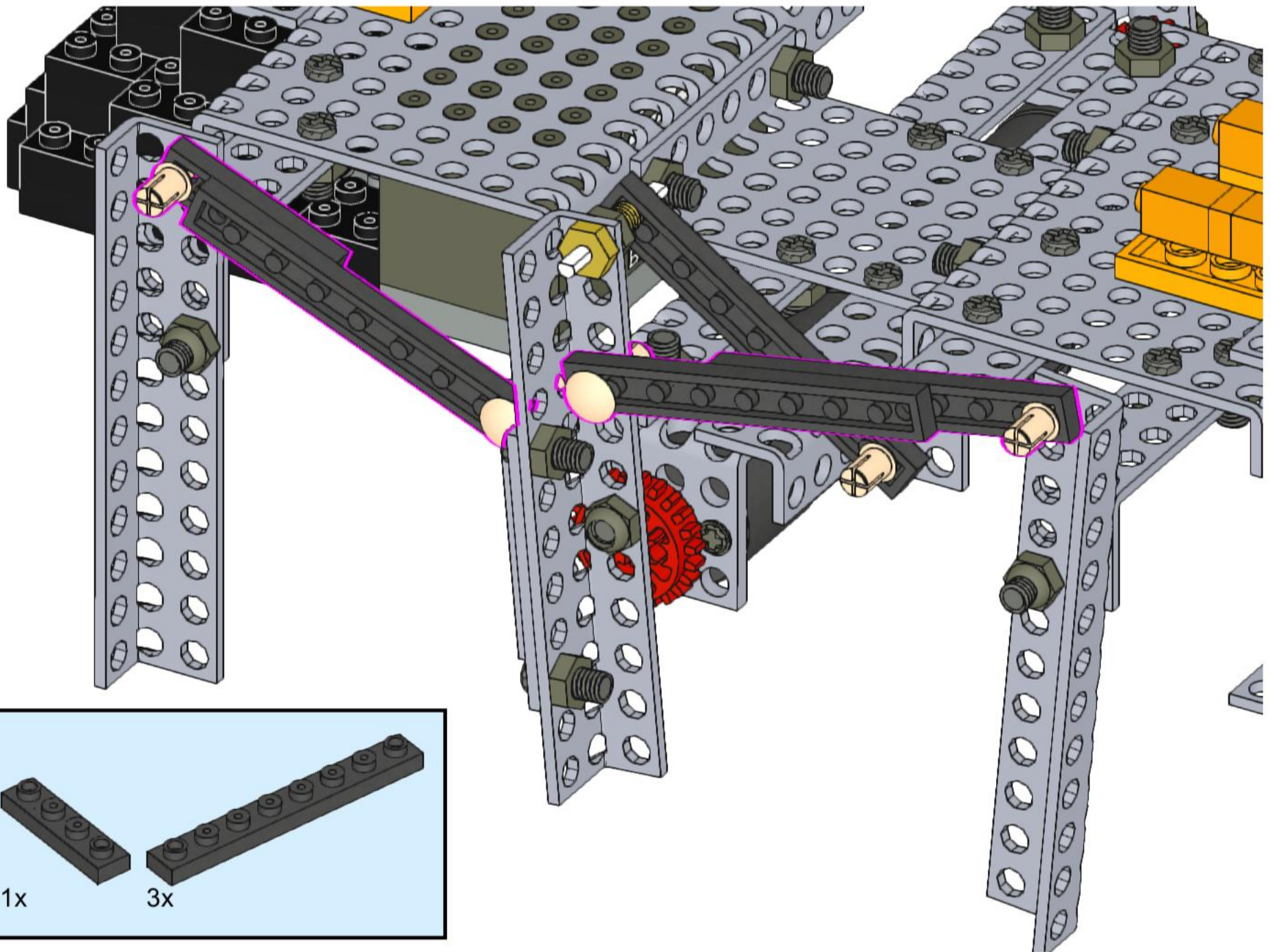
20

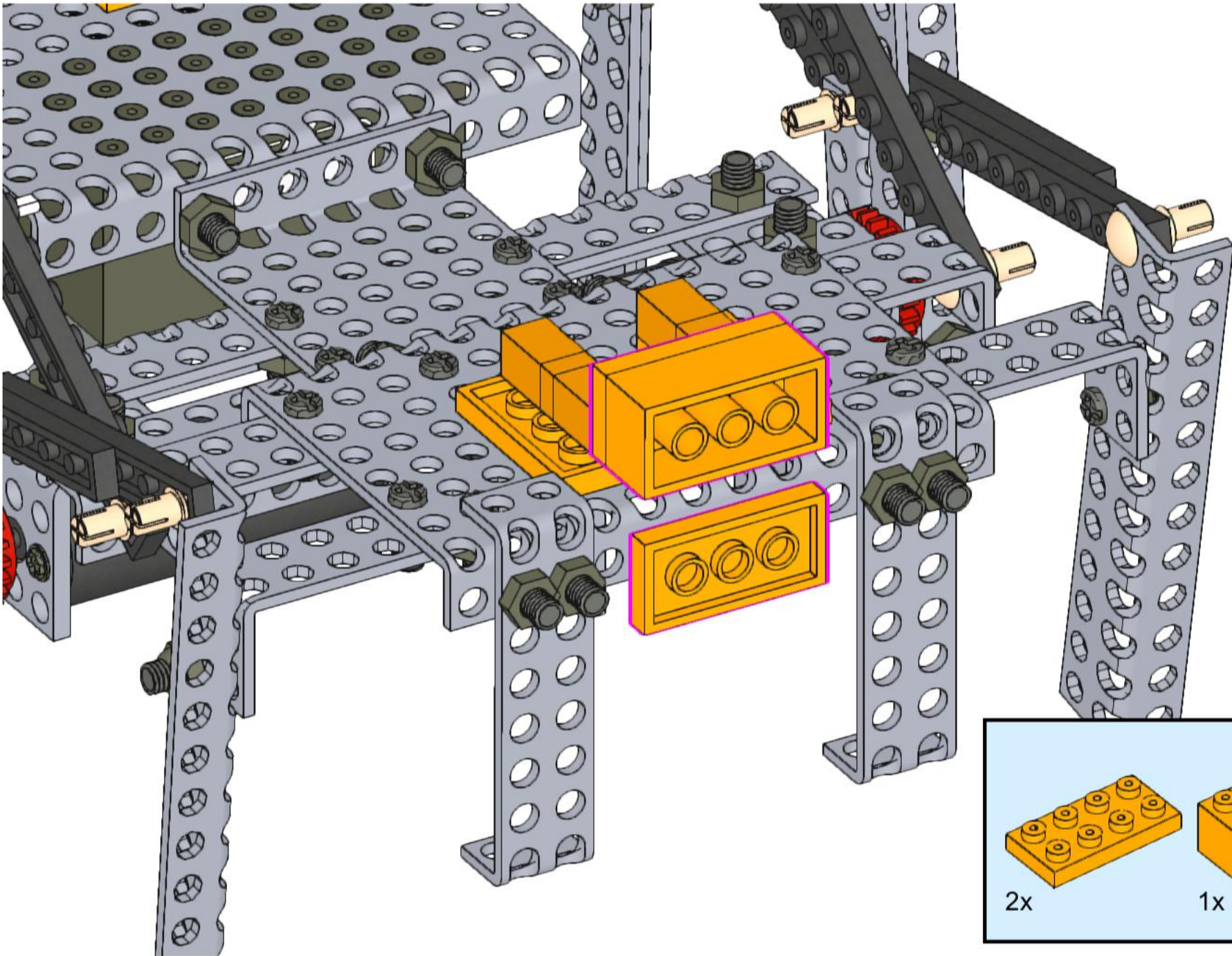




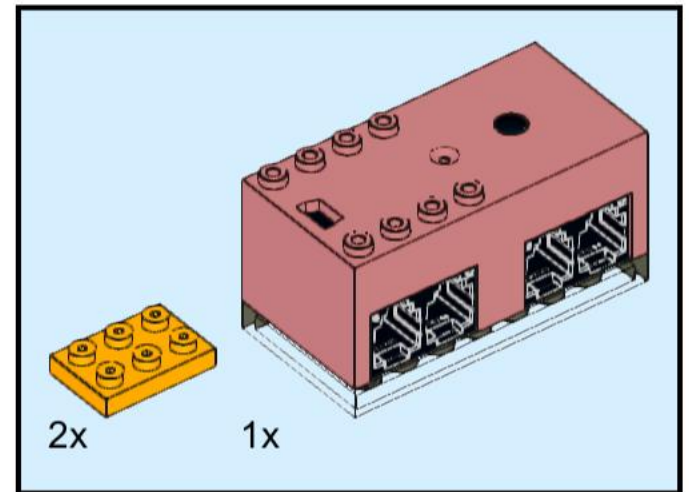
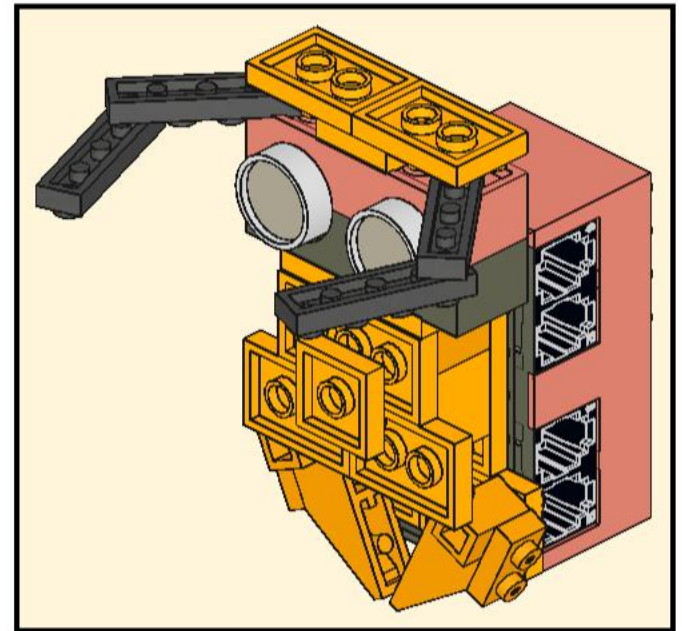
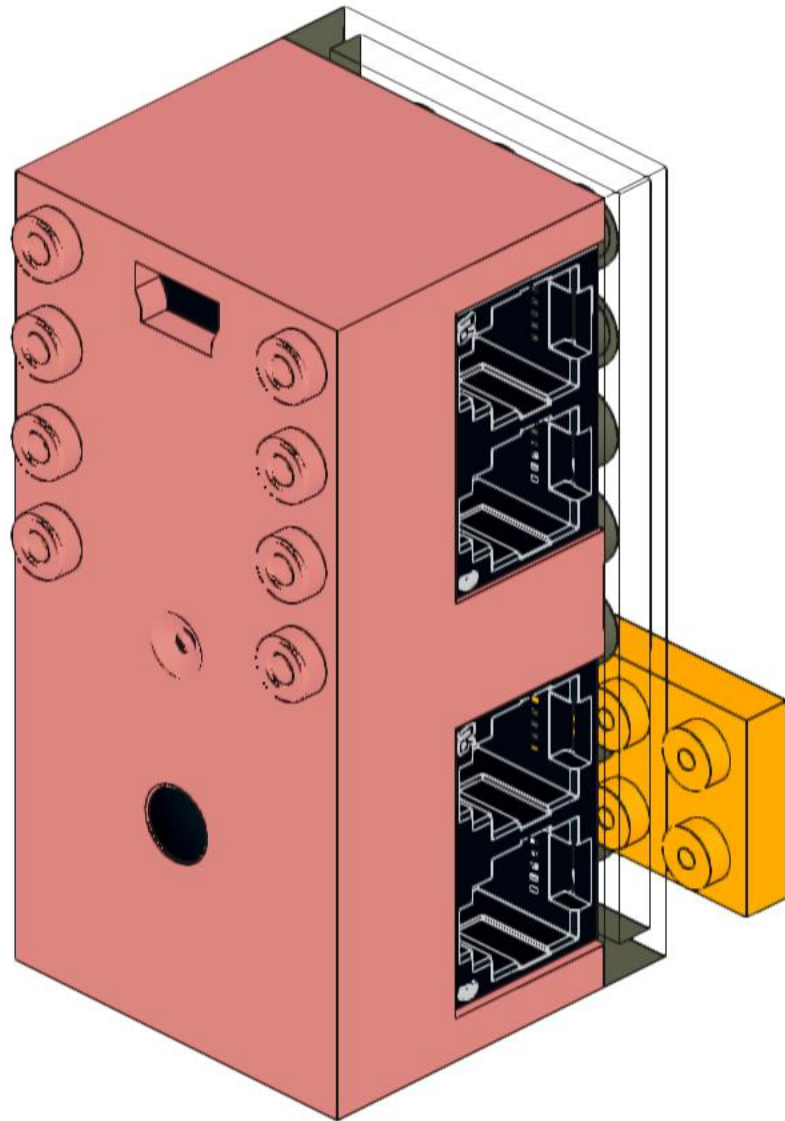
- 2x
- 2x
- 1x
- 1x
- 1x
- 2x

22

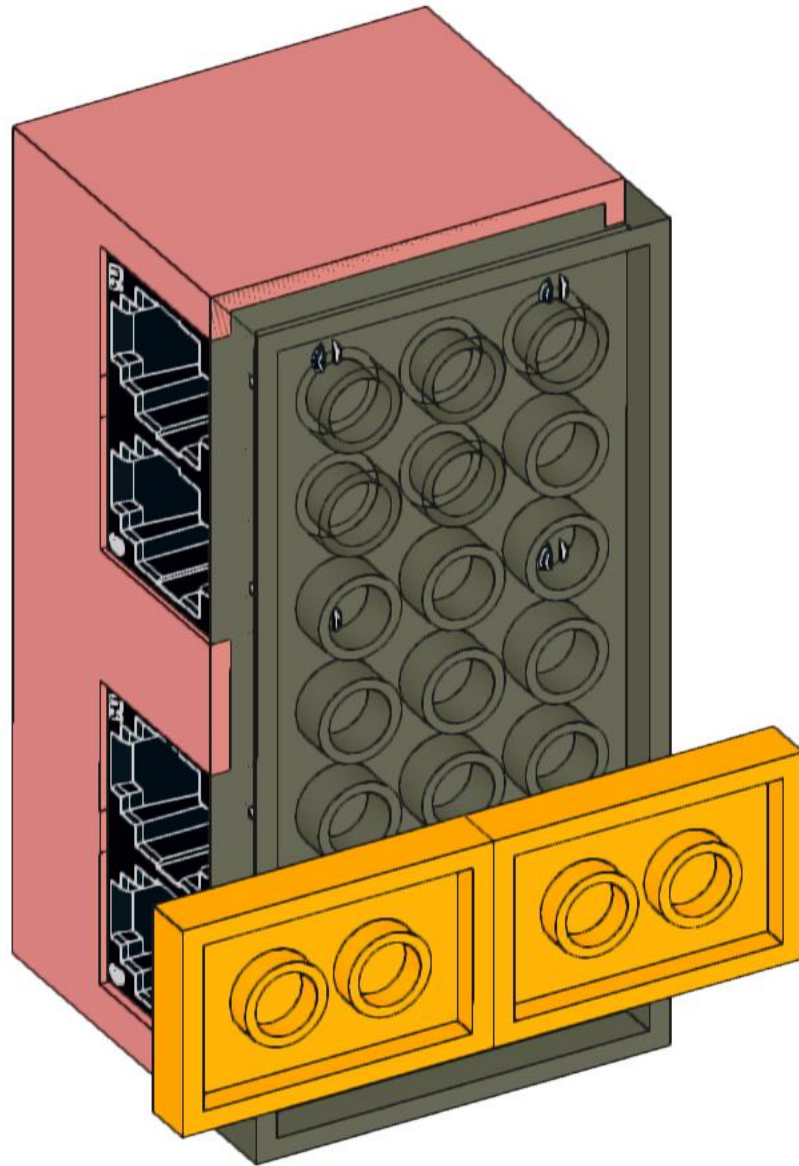




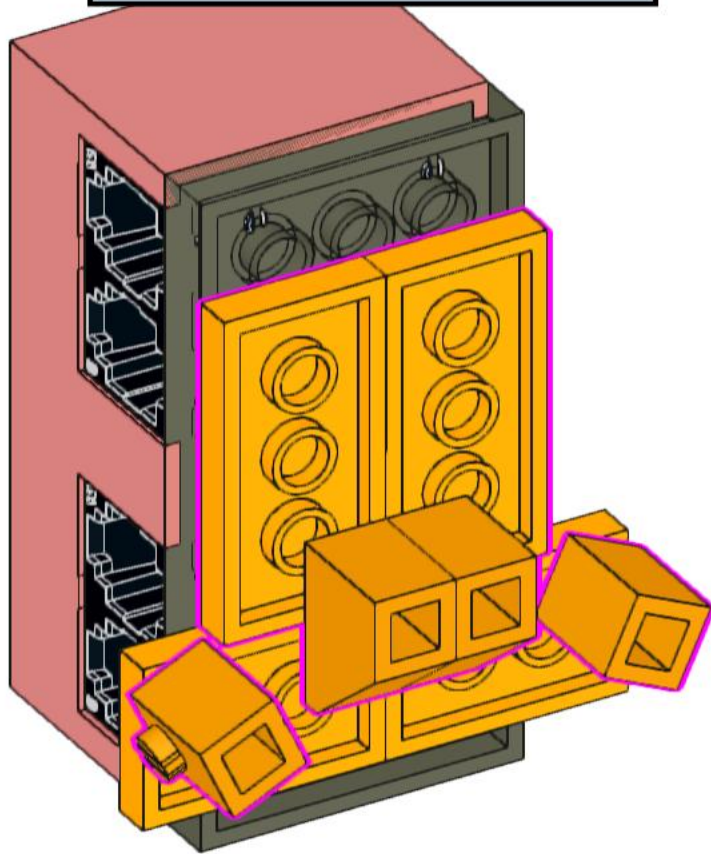
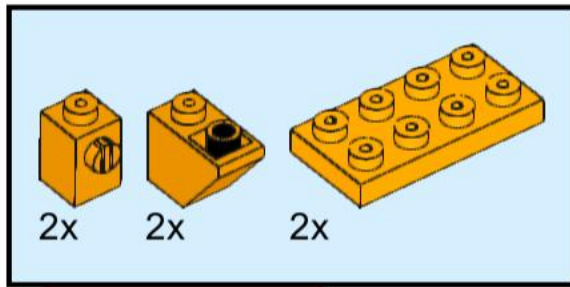
24



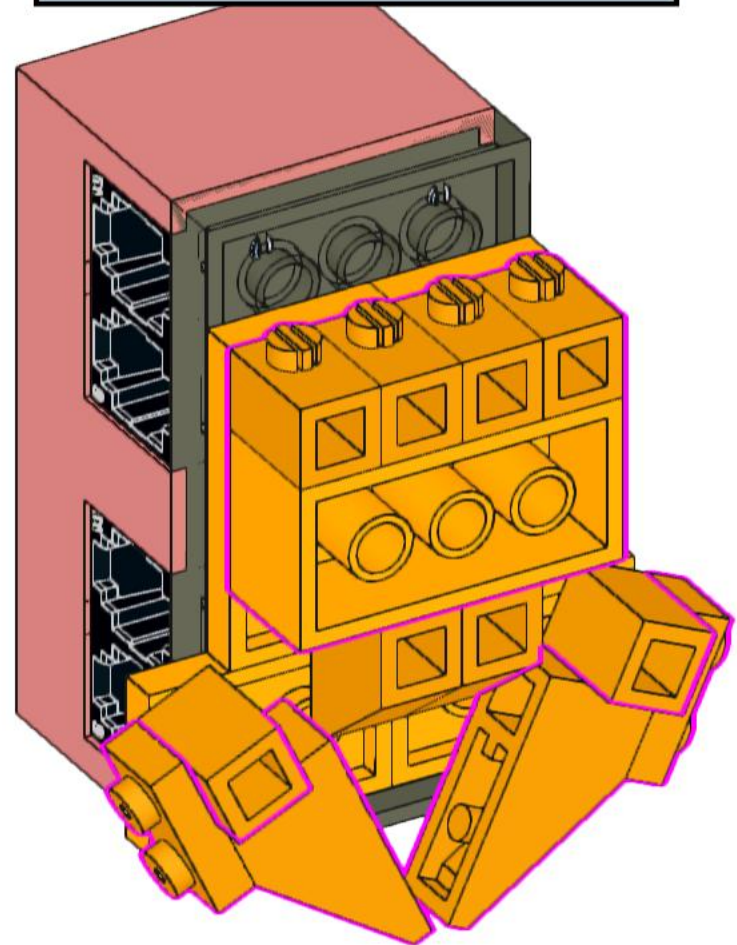
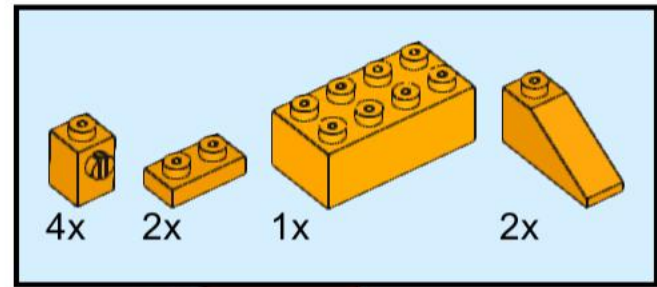
25



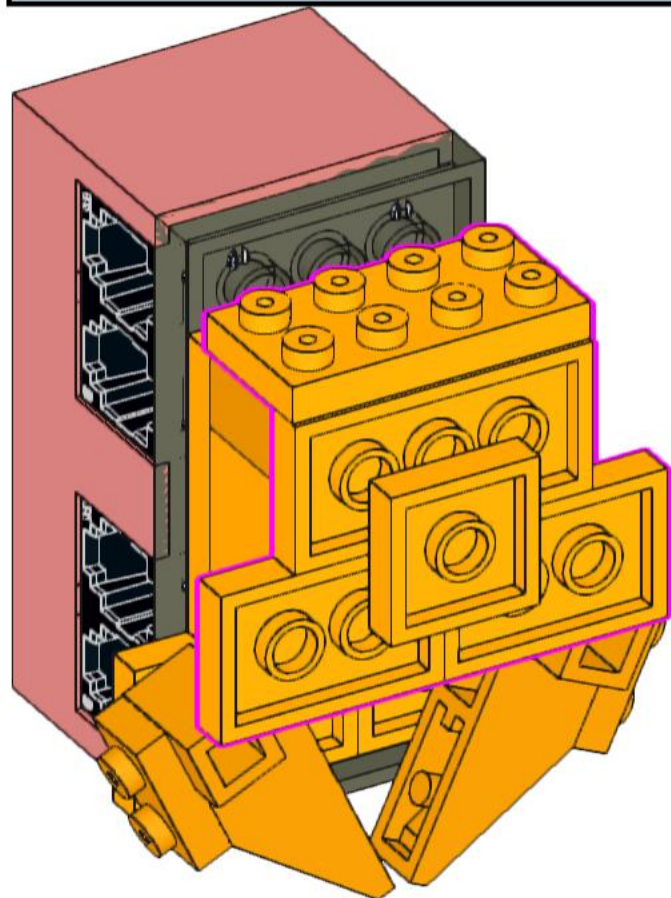
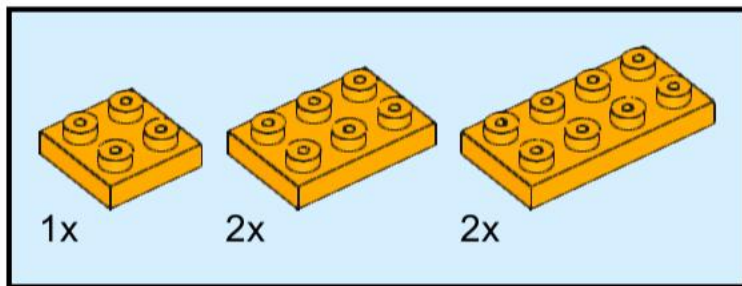
26



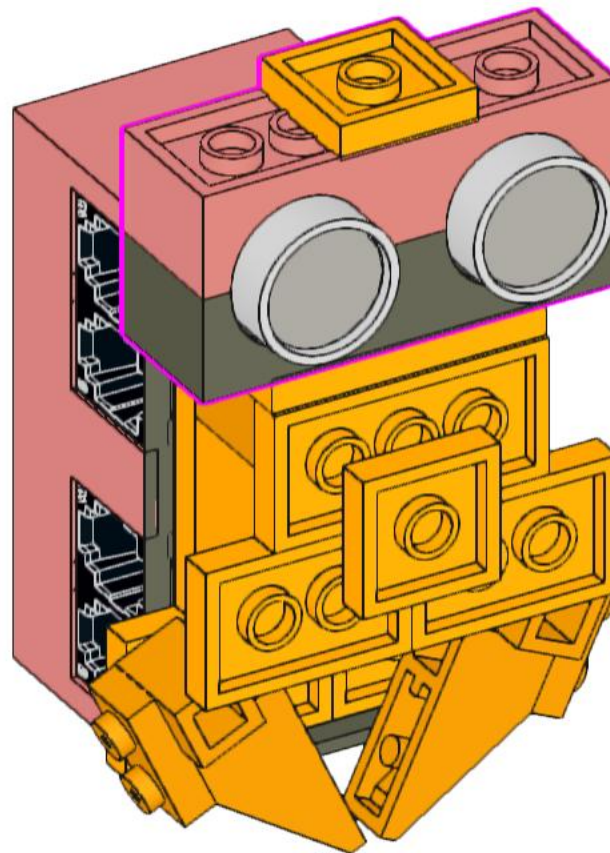
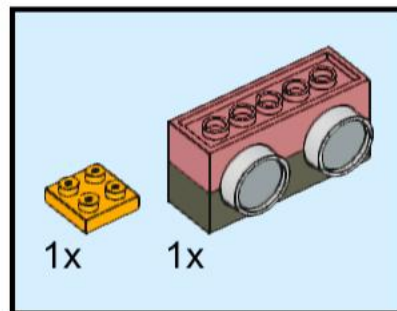
27



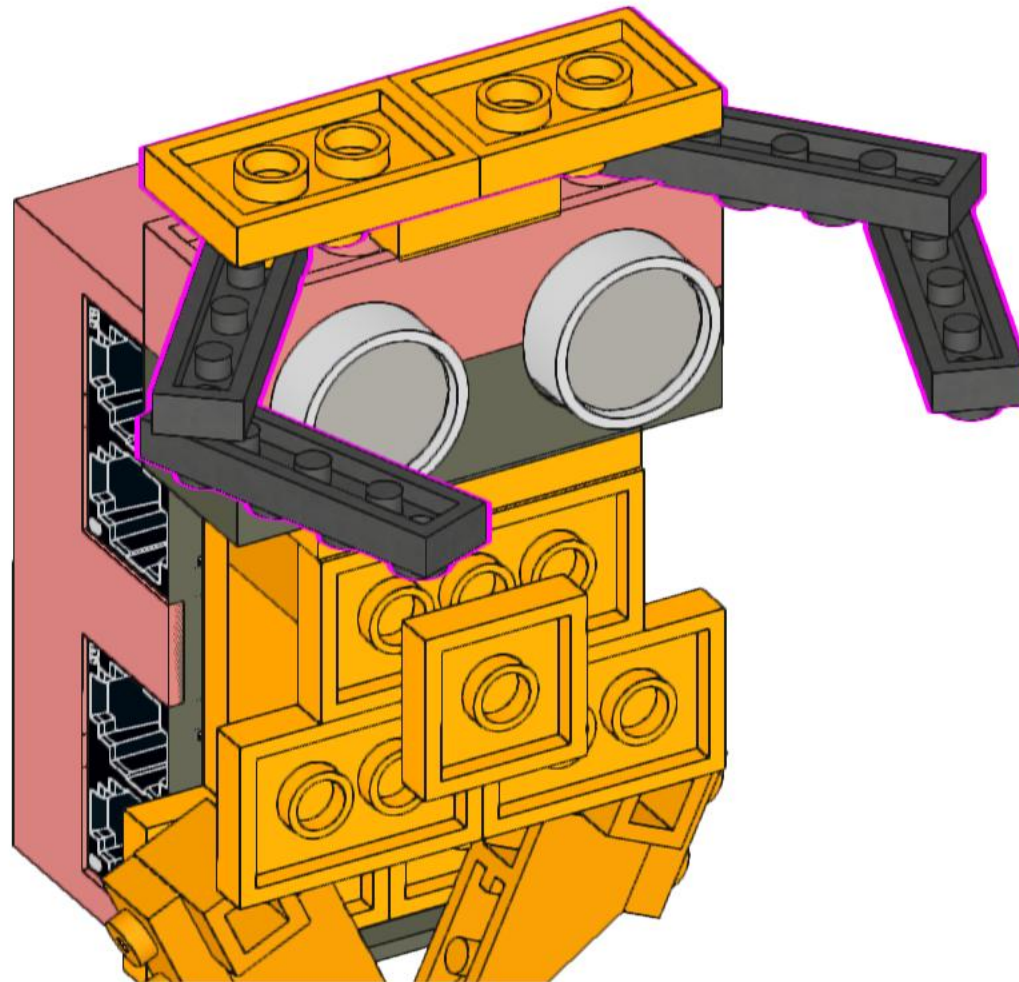
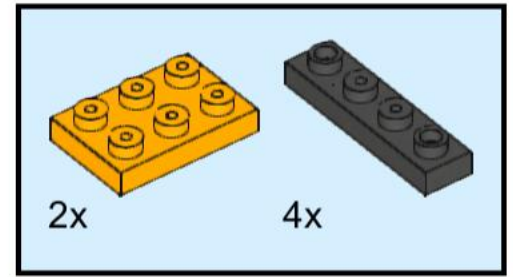
28

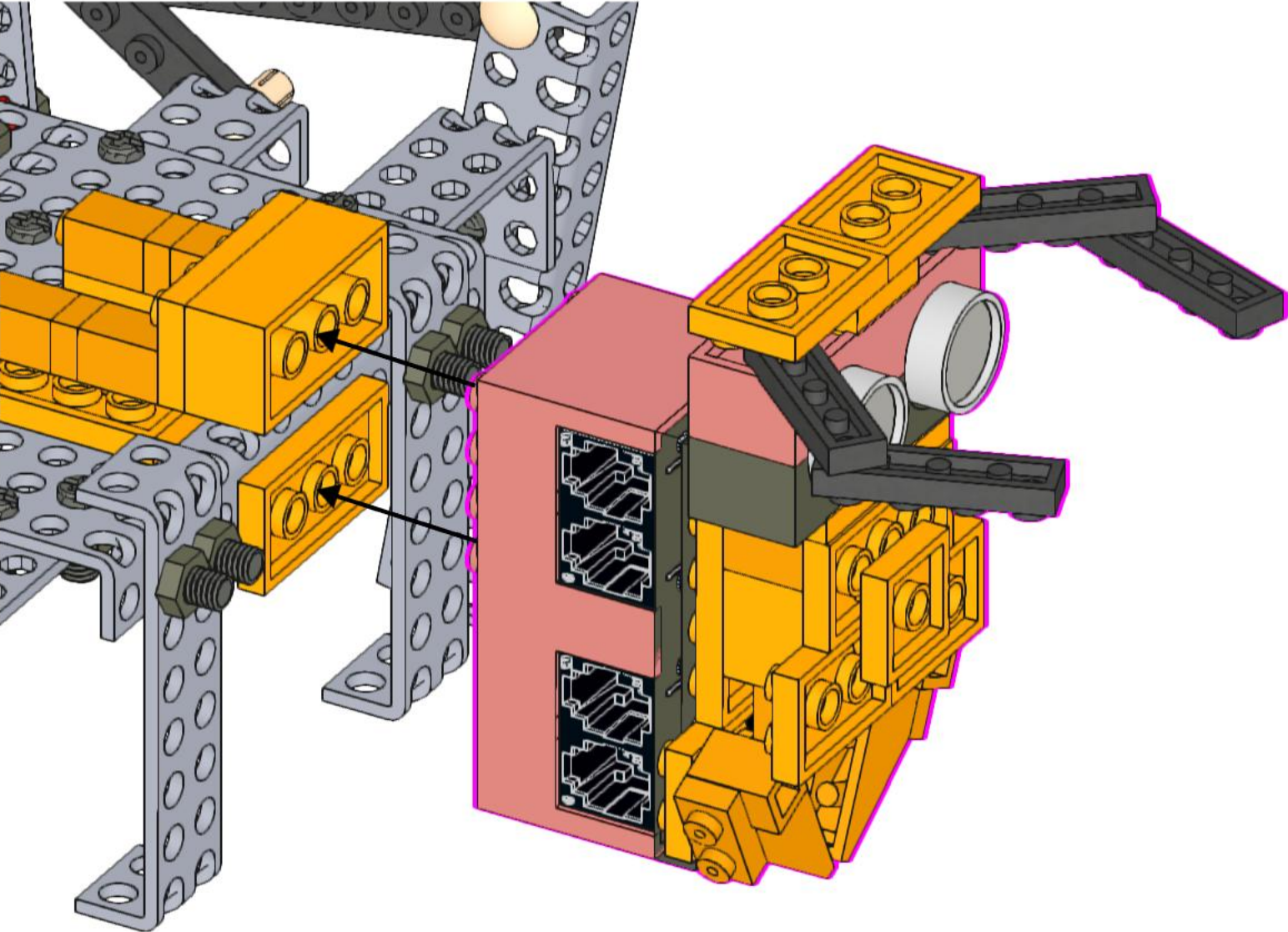


29



30





32

